

HY 11 FREE – HY 13 FREE

(IT) | PAGE.2 |

Questo manuale è redatto in originale in Italiano ed è disponibile in altre lingue nella sezione download del sito web www.atkbindings.com

STAMPATO IN ITALIA SU CARTA RICICLATA 

 **AVVISO DI PERICOLO**

Questo modello di attacco NON È CONFORME agli standard di sicurezza DIN/ISO e/o ASTM, né ad alcuna altra certificazione di sicurezza.

(EN) | PAGE.16 |

This manual has been translated from the original document which is conceived in Italian language. In case of doubts about its translation, please refer to the latest release of the original Italian document available also online at www.atkbindings.com

PRINTED IN ITALY WITH RECYCLED PAPER 

 **DANGER NOTICE**

This binding model is NOT COMPLIANT with DIN/ISO and/or ASTM safety standards, nor with any other safety certification.

ATK SPORTS S.R.L.

Via della Fisica 36, 41042, Spezzano di Fiorano (MO), Italy

info@atkbindings.com

CONCEIVED, ENGINEERED AND MANUFACTURED IN MODENA, ITALY

lib.256 | rev. 27.02.2025

| | |
|---------------------------------------|------|
| 1. CONFEZIONE..... | p.3 |
| 2. ISTRUZIONI PER L'USO..... | p.5 |
| 3. MANUTENZIONE E REVISIONE..... | p.7 |
| 4. SPECIFICHE IMPORTANTI..... | p.9 |
| 5. TERMINI DI GARANZIA..... | p.12 |
| 6. LIMITAZIONE DI RESPONSABILITÀ..... | p.14 |
| 7. SMALTIMENTO E RICICLAGGIO..... | p.14 |
| 8. TRACCIABILITÀ..... | p.15 |
| 9. CONTATTI E ASSISTENZA..... | p.15 |

All'interno del Manuale di uso e manutenzione sono utilizzati i seguenti simboli:



AVVISO DI PERICOLO

Questo simbolo indica la presenza di una situazione pericolosa. L'inosservanza delle istruzioni associate causa malfunzionamenti nel prodotto e può causare gravi lesioni all'utilizzatore e/o danni significativi a cose e/o terze parti.



ATTENZIONE

Questo simbolo indica la presenza di una situazione per cui l'inosservanza delle istruzioni associate potrebbe causare danni minori o malfunzionamenti nel prodotto



INFO

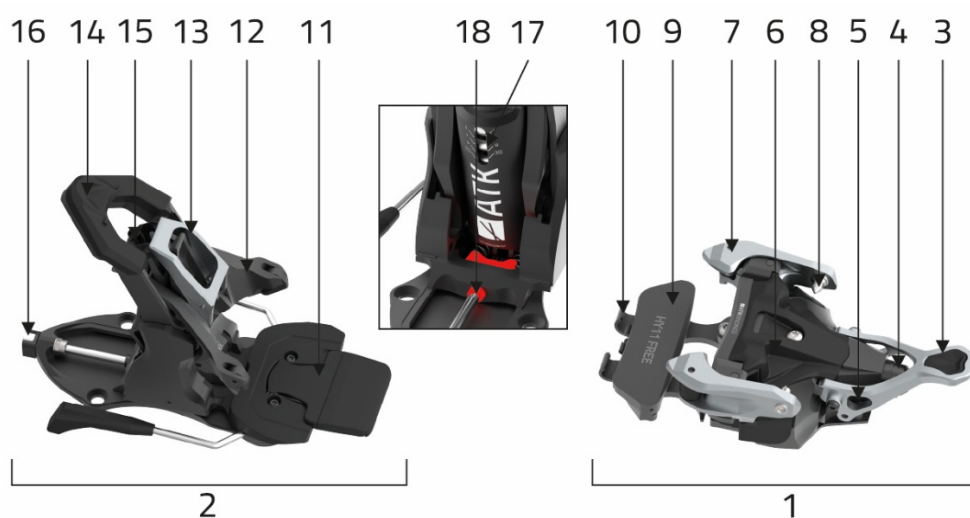
Questo tipo di riquadro offre consigli o suggerimenti che possono facilitare la lettura della guida o l'esecuzione di alcune operazioni.

1.CONFEZIONE

1.1 – CONTENUTO DELLA CONFEZIONE

- 2x Puntale HY
- 2x Talloniera HY
- 2x Kit AFD per il puntale
- 1x Kit viti puntale
- 2x Porta rampant
- 1x Kit viti talloniera
- 2x Crampon shim
- 2x Cover del puntale
- 1x Manuale di uso e manutenzione
- 1x Sigillo di responsabilità

1.2 IDENTIFICAZIONE DEI COMPONENTI



1. PUNTALE

3. Leva di azionamento del puntale
4. Vite di regolazione dello sgancio laterale
5. Scala di regolazione dello sgancio laterale
6. Cover
7. Forcelle
8. Puntalini
9. AFD (Anti-Friction-Device)
10. Porta Rampant

2. TALLONIERA

11. Skibrake
12. Ganascia
13. Alzatacchi
14. Leva di azionamento della talloniera
15. Vite di regolazione dello sgancio verticale
16. Vite di regolazione della lunghezza dello scarpone
17. Scala di regolazione dello sgancio verticale
18. Indicatore ERS

1.3 – SIGILLO DI RESPONSABILITÀ E SUA RIMOZIONE

Un Sigillo di Responsabilità è stato applicato sul prodotto da ATK SPORTS S.R.L. durante le operazioni di imballaggio. **La rimozione di questo sigillo DEVE ESSERE EFFETTUATA ESCLUSIVAMENTE dall'utilizzatore originario.** La rimozione del Sigillo di Responsabilità rappresenta la prova della completa, diretta, attenta e consapevole presa visione della totalità delle parti costituenti il presente MANUALE D'USO E MANUTENZIONE confezionato assieme al prodotto. La rimozione del Sigillo di responsabilità rappresenta anche la piena consapevolezza di tutte le parti e i paragrafi evidenziati dalle parole **"AVVISO DI PERICOLO"**. Se il Sigillo di Responsabilità non è presente sull'attacco acquistato, **NON UTILIZZARE** il prodotto e contattare immediatamente ATK SPORTS S.R.L. all'indirizzo e-mail customercare@atkbindings.com per ricevere istruzioni sul da farsi. L'utilizzatore originario assume la responsabilità assoluta di consegnare questo MANUALE D'USO E MANUTENZIONE e il Sigillo di Responsabilità ad eventuali utilizzatori secondari di questo prodotto (anche se temporanei).



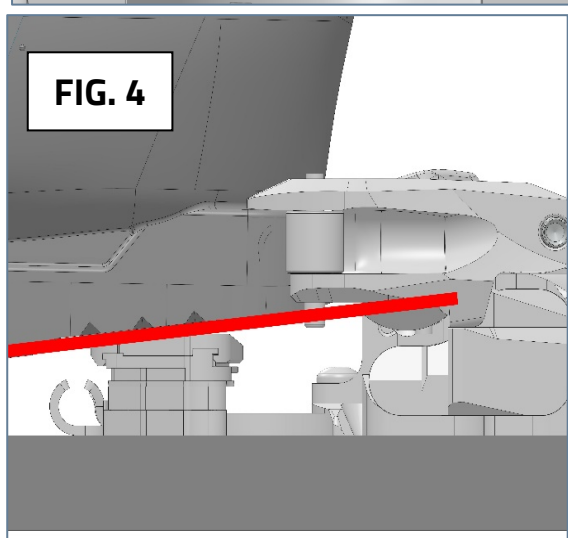
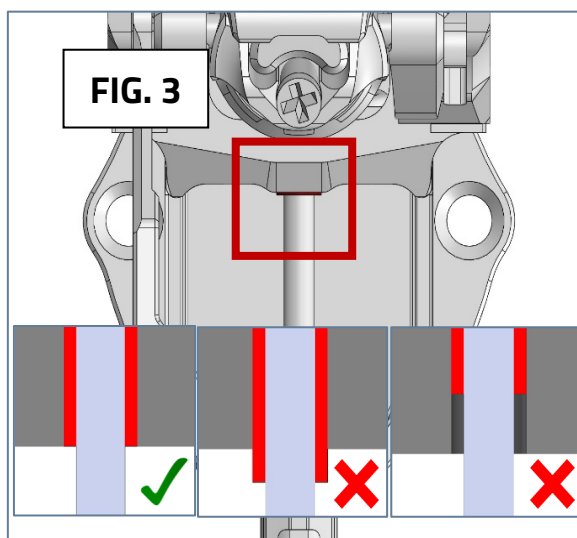
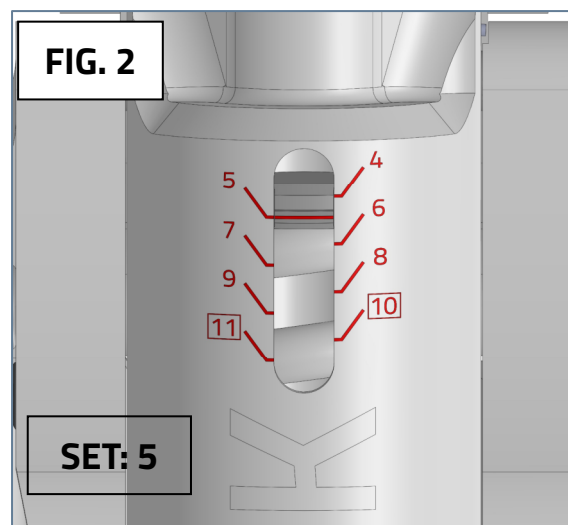
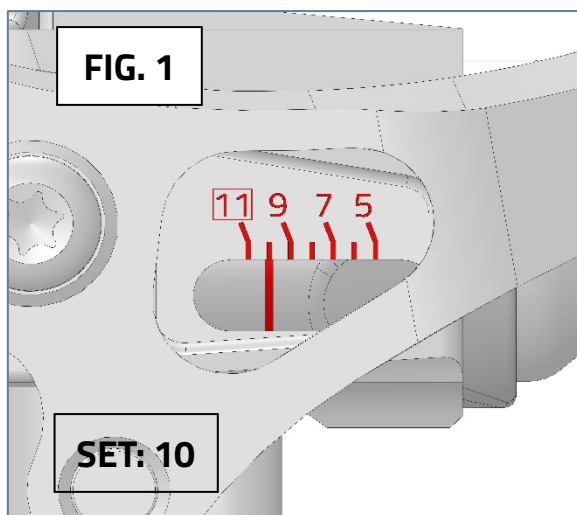
2.ISTRUZIONI PER L'USO



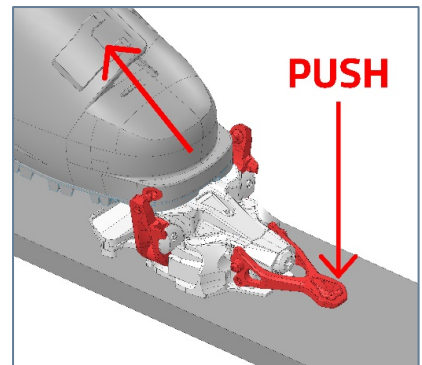
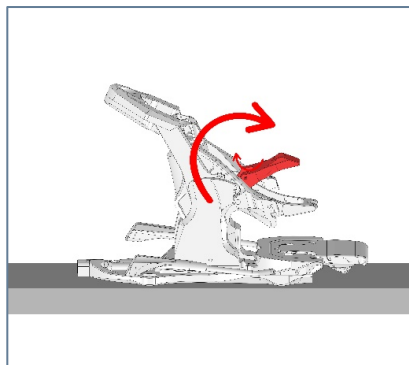
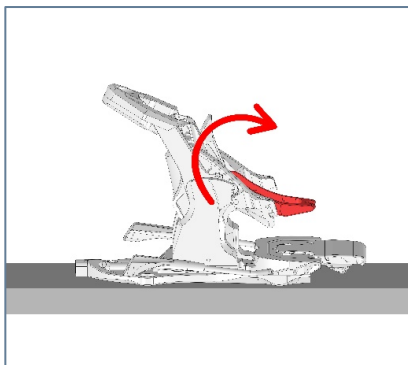
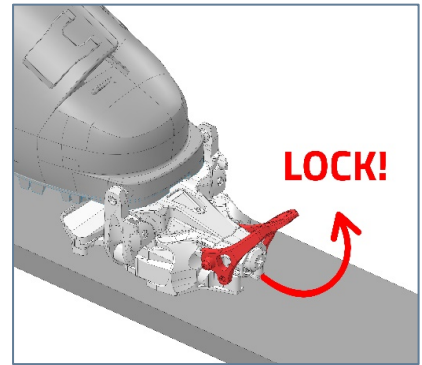
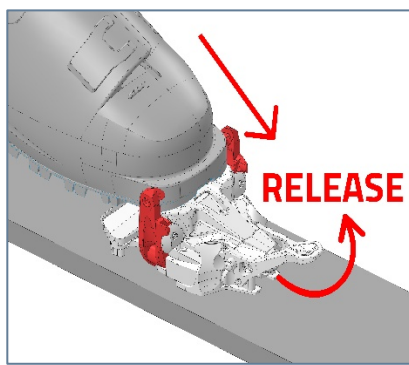
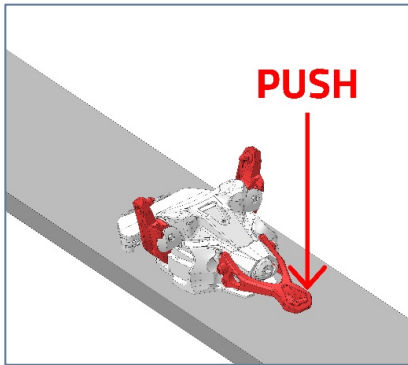
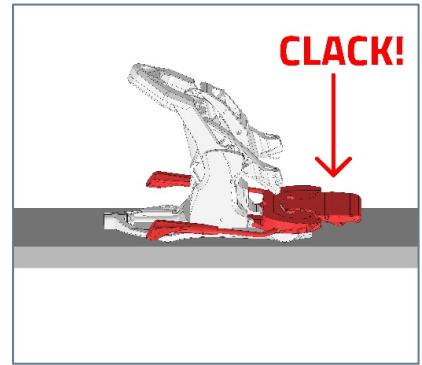
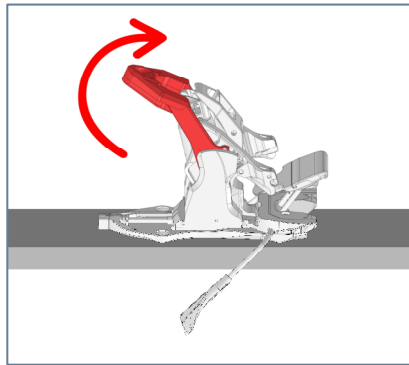
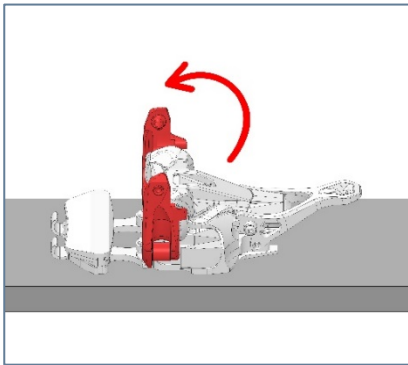
AVVISO DI PERICOLO

Prima di ogni utilizzo verificare che:

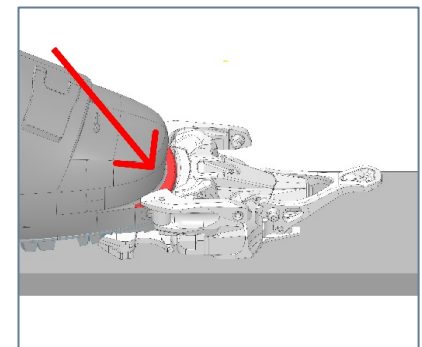
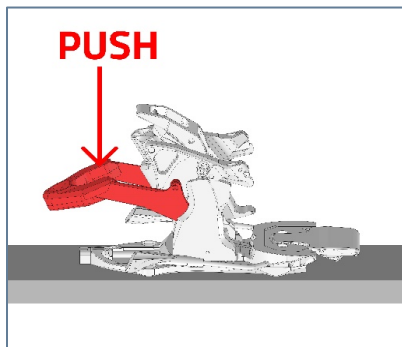
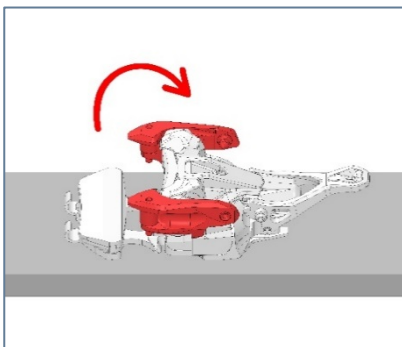
1. I valori di sgancio impostati sull'attacco siano quelli desiderati, verificandoli sulle scale di regolazione del puntale (FIG. 1) e della talloniera (FIG. 2).
2. La lunghezza dell'attacco impostata sia adeguata allo scarpone che si sta per utilizzare, verificando il perfetto allineamento dell'indicatore ERS alla base della talloniera una volta inserito lo scarpone (FIG. 3).
3. L'AFD sia regolato correttamente. Per farlo, verificare che lo scarpone non tocchi l'AFD e che ci sia lo spazio appena sufficiente a far scivolare liberamente un foglio di carta tra AFD e suola (FIG. 4) senza muovere l'AFD. Effettuare questa prova con lo scarpone scarico, senza il peso dello sciatore.

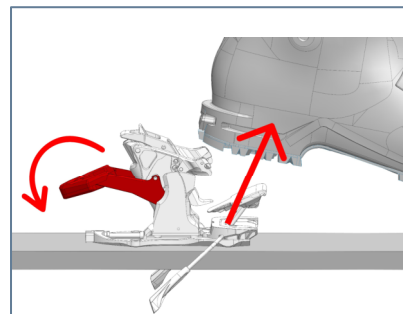
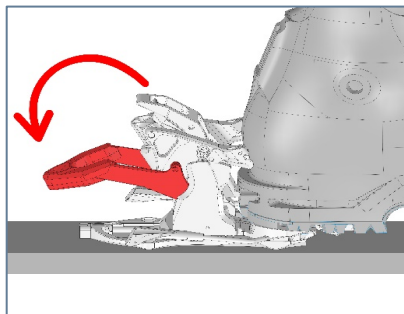
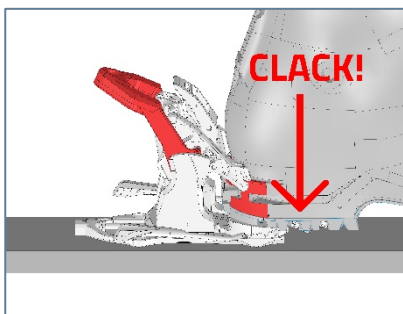


2.1 – MODALITÀ CAMMINATA/SALITA



2.1 – MODALITÀ SCIATA/DISCESA

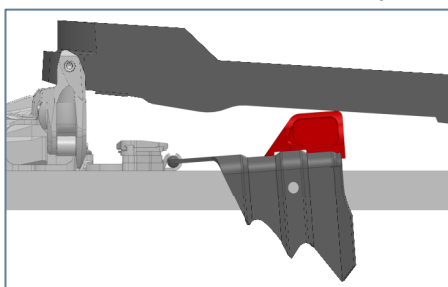




ATTENZIONE

L'attacco è compatibile con il Rampant ATK RAXXX; per utilizzare il Rampant RAXXX è necessario dotarlo dell'accessorio ATK Crampon Shim, fornito nella confezione dell'attacco. Per verificare la compatibilità e selezionare la giusta combinazione scarpone-Crampon Shim-Rampant fare riferimento al manuale fornito nella confezione del Crampon Shim.

Rampant non prodotti da ATK NON sono compatibili con l'attacco.



3. MANUTENZIONE E REVISIONE

3.1 – MANUTENZIONE ORDINARIA

La manutenzione ordinaria può essere effettuata direttamente dall'utilizzatore dell'attacco. In caso di dubbi, rivolgersi a un TECNICO SPECIALIZZATO ATK per ottenere assistenza.

Dopo ogni utilizzo:

- Pulire accuratamente l'attacco da sporco, sale, sabbia o detriti, utilizzando acqua distillata; non utilizzare solventi chimici aggressivi.
- Conservare gli sci in un luogo asciutto e protetto; evitare il calore eccessivo (MAX 35 °C).

- Quando gli attacchi non vengono utilizzati impostare la talloniera in modalità discesa chiudendola, per preservare l'elasticità della molla.

Periodicamente (ogni 30 utilizzi):

- Lubrificare gli skibrake con il grasso originale ATK (SG01)
- Lubrificare le piste di scorrimento dei rulli della talloniera

Dopo un periodo medio-lungo di inattività (>3 mesi) e/o all'inizio di ogni stagione:

- È necessario far controllare il proprio set di sci da un TECNICO SPECIALIZZATO ATK, al fine di verificare lo stato di usura generale dell'attacco, la corretta funzionalità dei sistemi, la corretta taratura delle scale di regolazione e la corretta lubrificazione del prodotto.

3.2 – MANUTENZIONE STRAORDINARIA

Ogniqualvolta si sospetti o si riscontri un componente danneggiato o difettoso o un malfunzionamento dell'attacco stesso o di uno dei suoi sistemi è necessario procedere con la manutenzione straordinaria per ripristinare il corretto funzionamento. Per richiedere manutenzione straordinaria recarsi presso un punto vendita autorizzato ATK o contattare direttamente ATK tramite il modulo online disponibile all'indirizzo <https://atkbindings.com/pages/technical-support>

3.3 – REVISIONE UFFICIALE

La revisione ufficiale deve essere svolta a 4 anni dalla data di acquisto del prodotto, e successivamente ogni 2 anni, al fine di verificare il buono stato delle parti del prodotto e la corretta funzionalità dell'intero sistema.

Per richiedere una revisione ufficiale recarsi presso un punto vendita autorizzato ATK o contattare direttamente ATK tramite il modulo online disponibile all'indirizzo <https://atkbindings.com/pages/technical-support>



AVVISO DI PERICOLO

Non sottoporre l'attacco a manutenzione e revisione entro le tempistiche previste può portare a malfunzionamenti dell'attacco che potrebbero potenzialmente creare situazioni pericolose per l'utilizzatore.

4. SPECIFICHE IMPORTANTI



AVVISO DI PERICOLO

- Le operazioni di installazione, regolazione, taratura e verifica della compatibilità di questi attacchi ed eventuali accessori devono essere eseguite esclusivamente da un TECNICO SPECIALIZZATO ATK con certificato valido (l'elenco dei TECNICI SPECIALIZZATI ATK è disponibile online: www.atkbindings.com). Qualsiasi operazione fai-da-te o eseguita da un tecnico non in possesso di un certificato valido di TECNICO SPECIALIZZATO ATK è vietata perché potrebbe comportare maggiori rischi per la sicurezza dell'Utente o di terzi, ma anche danneggiare l'attrezzo.
- Il puntale impostato in modalità CAMMINATA/SALITA sarà solidamente bloccato allo scarpone: in caso di cadute o altri eventi accidentali i sistemi di sgancio non azioneranno alcuno sgancio.
- Questo attacco può essere utilizzato solo in combinazione con scarponi conformi ad uno standard ISO tra ISO 9523-Alpine touring boots, ISO 5355-Alpine boots e ISO 23223-GripWalk boots. Gli scarponi devono essere in buone condizioni e non devono presentare evidenti segni di usura. Gli scarponi da sci con soffiETTO (telemark) o gli scarponi standard NTN con inserti Tech NON sono compatibili. Solo un TECNICO SPECIALIZZATO ATK può verificare la corretta compatibilità scarpone/attacco, anche in caso di sostituzione dello scarpone.
- Nel caso in cui si verifichi un distacco dello scarpone quando il puntale è impostato in modalità CAMMINATA/SALITA, si raccomanda di interrompere immediatamente qualsiasi attività e di contattare un TECNICO SPECIALIZZATO ATK per avviare un processo di REVISIONE UFFICIALE.
- Durante la salita, un impatto accidentale o qualsiasi altro evento può spostare la leva di bloccaggio anteriore dell'attacco e disabilitare la modalità di CAMMINATA/SALITA. Questo rappresenta un grande pericolo per l'utilizzatore che potrebbe subire uno sgancio indesiderato dello scarpone con conseguenti rischi di caduta o scivolamento e la possibilità di generare danni a se stesso o a terzi: verificare frequentemente la corretta regolazione e stabilizzazione della

leva di bloccaggio anteriore dell'attacco, soprattutto in caso di urti accidentali durante le inversioni.

- Prima di ogni utilizzo o subito dopo un evento straordinario come una brutta caduta controllare visivamente che: 1) l'attacco sia correttamente fissato allo sci e che le viti siano correttamente serrate 2) la struttura dello sci non sia danneggiata 3) i sistemi elastici e a molla funzionino con la consueta fluidità 4) gli attacchi non presentino parti difettose, usurate o danneggiate 5) l'attacco sia regolato alla lunghezza corretta per lo scarpone, controllando che l'indicatore di compressione ERS sia correttamente posizionato come mostrato al capitolo 2. 6) l'AFD sia regolato correttamente, verificando che tra la suola dello scarpone e l'AFD ci sia spazio per far passare un foglio di carta liberamente senza muovere l'AFD. Se una o più di queste condizioni non sono confermate, o non possono essere confermate dall'utente, si prega di interrompere immediatamente l'uso dell'attacco e di contattare prontamente un TECNICO SPECIALIZZATO ATK per avviare un processo DI REVISIONE UFFICIALE al fine di evitare ulteriori danni all'attacco e/o allo sci e/o conseguenti rischi di pericolo per l'utente e per terzi.
- Ogni puntale deve essere abbinato alla talloniera dello stesso modello e viceversa. È severamente vietata la combinazione di puntali e talloniere appartenenti a modelli diversi.
- Qualsiasi MODIFICA a componenti, l'errato abbinamento puntale/talloniera, l'installazione di accessori non originali o l'uso improprio di questo attacco ATK invalidano la garanzia del prodotto e aumentano il rischio di lesioni per l'utente e/o per terzi.
- Prima di procedere a ogni operazione o utilizzo, controllare che gli scarponi e gli attacchi siano **COMPLETAMENTE LIBERI** da ghiaccio, sporcizia, detriti o qualsiasi altro corpo estraneo che possa causare un malfunzionamento delle regolari funzioni degli attacchi. Verificare lo stato di funzionamento e di usura dell'attacco e dei suoi componenti: in caso di dubbi sulla perfetta funzionalità di uno o più componenti dell'attacco, interrompere immediatamente l'utilizzo del prodotto e rivolgersi tempestivamente a un TECNICO SPECIALIZZATO ATK per avviare un processo di REVISIONE UFFICIALE.
- Ogni volta che si sostituisce lo scarpone è necessario rivolgersi a un TECNICO SPECIALIZZATO ATK per le operazioni di installazione, regolazione, taratura e verifica della compatibilità.

- Questi attacchi sono stati concepiti, sviluppati e prodotti per le attività di sci alpinismo, dove le elevate prestazioni e l'estrema leggerezza richieste a questo prodotto possono influenzare e/o limitare le caratteristiche di sicurezza del prodotto stesso, compresa la qualità e/o la possibilità dello sgancio dello scarpone in caso di caduta.
- I valori di sgancio calibrati sull'attacco sono indicativi. I valori reali possono differire anche in modo significativo da quelli indicati sull'attacco.
- Carichi massimi consentiti (Utilizzatore + attacco): HY13F: 110 Kg – HY11F 11: 95 Kg
- **TENERE FUORI DALLA PORTATA DEI BAMBINI.**



ATTENZIONE

- L'attacco è dotato di potenti sistemi elastici. Qualsiasi attivazione involontaria, errata o non accurata di questi sistemi è pericolosa per la sicurezza dell'utente o di terzi. Maneggiare sempre questi attacchi con la dovuta attenzione.
- Qualsiasi modifica, manomissione e/o utilizzo di accessori non originali invalida la garanzia. Queste azioni possono inoltre interferire con la funzionalità del prodotto e aumentare il rischio di guasto/rottura dell'attacco stesso.
- Durante il trasporto (es. tetto dell'auto, zaino, bicicletta, ecc.) proteggere sempre gli attacchi da agenti esterni (es. sale) che potrebbero danneggiare o alterare il regolare funzionamento degli stessi.
- Si tenga presente che lo sci alpinismo, come molte altre attività di alta montagna, è uno SPORT PERICOLOSO, che può causare lesioni agli stessi scialpinisti e/o a terzi. Nella pratica dello scialpinismo possono verificarsi situazioni pericolose e/o imprevedibili; non sopravvalutate mai le vostre capacità, non sciate mai se malati o feriti o sotto l'effetto di alcol, farmaci o droghe. Non affrontare le attività da soli.

INFO

- L'uso di uno SKIBRAKE o di un LACCILO (Cod. SBC02: KEVLAR CORE LEASH o simili) è fortemente consigliato per limitare il rischio di perdere lo sci e quindi di causare danni a cose o a terzi. In caso di neve fresca e profonda o di neve compatta, l'efficienza dello skibrake si riduce drasticamente: in tali condizioni di neve si raccomanda vivamente l'uso di un lacciolo. Se si scia sulle piste, controllare le leggi/regolamenti locali riguardanti l'uso di SKIBRAKE o di un lacciolo.
- **Conservare con cura la presente GUIDA ALL'USO E ALLA MANUTENZIONE e il SIGILLO DI RESPONSABILITÀ. Conservare questi documenti consentirà all'utente di consultarli in caso di necessità. È inoltre importante conservarli per adempiere all'obbligo di trasferirli a qualsiasi utente secondario del prodotto.**

5. TERMINI DI GARANZIA

ATK garantisce che il prodotto è esente da difetti di fabbricazione o di materiale per un periodo di due anni (2) (ai sensi del D.Lgs. n. 24/02) a partire dalla data di acquisto presso un rivenditore autorizzato dei prodotti ATK e delle rispettive versioni OEM. La data di decorrenza della garanzia deve essere supportata dalla prova d'acquisto: in mancanza della prova d'acquisto originale, l'effetto temporale decorrerà dalla data in cui il prodotto ha lasciato i magazzini ATK. La garanzia di 24 mesi (ai sensi del D.Lgs. n. 24/02) si applica a ciascun prodotto che presenti un difetto di conformità, se correttamente installato, regolato e verificato nella compatibilità da un TECNICO SPECIALIZZATO ATK e utilizzato nel rispetto della sua destinazione d'uso e tenendo conto del contenuto di tutta la documentazione fornita dal produttore con il prodotto, ivi compresi, a titolo esemplificativo e non esaustivo, il LIBRO GUIDA PER L'USO E LA MANUTENZIONE, il SIGILLO DI RESPONSABILITÀ apposto sul prodotto. La presente garanzia, ai sensi del D.Lgs. n. 24/02, è concessa esclusivamente al Consumatore privato (persona fisica che acquista la merce per scopi non riferibili alla propria attività professionale, acquistando quindi il prodotto senza alcun riferimento di Partita IVA).

Essendo noto che Questo modello di attacco NON È CONFORME agli standard di sicurezza DIN/ISO e/o ASTM, né ad alcuna altra certificazione di sicurezza, la garanzia non è valida in caso di:

- Utilizzo errato.
- Installazione errata o eseguita da un tecnico NON SPECIALIZZATO ATK.
- Mancanza di manutenzione (capitolo 3).
- Disattenzione.
- Uso inesperto.
- Qualsiasi modifica apportata al prodotto.
- Acquisto presso un rivenditore non autorizzato ATK.
- Prodotti di seconda mano.
- Uso eccessivo (consumo derivante da un uso anomalo).
- Usura dei materiali di consumo, disponibili come ricambi regolari.

ATK non riconosce alcuna garanzia esplicita o implicita diversa da quelle specificate in questo capitolo e non riconosce i danni derivanti da:

- Installazione, regolazione, taratura e controlli di compatibilità errati.
- Usura standard, comprese le scheggiature.
- Impostazione errata.
- Uso in combinazione con attrezzi non adeguati per definizione o a causa dell'usura.
- Utilizzo in combinazione con scarponi non conformi ad una norma ISO tra ISO 9523 – Alpine touring boots, ISO 5355 – Alpine boots, ISO 23223 – Gripwalk boots, scarponi molto usurati o scarponi espressamente dichiarati non compatibili da ATK.
- Impatti o collisioni con corpi estranei.
- Pregiudizi non direttamente o necessariamente legati al prodotto
- Pregiudizi legati alla non conformità a qualsiasi norma DIN/ISO/ASTM (o a qualsiasi altra norma di sicurezza creata per gli attacchi da sci).
- Pregiudizi comunque evitabili con la dovuta cautela richiesta dall'ambiente montano grezzo a bassa urbanizzazione.
- Pregiudizi ampliati dal comportamento del soggetto danneggiato.

6. LIMITAZIONE DI RESPONSABILITÀ

Questo modello di attacco NON È CONFORME agli standard di sicurezza DIN/ISO e/o ASTM, né ad alcuna altra certificazione di sicurezza. Acquistando tali prodotti in modo consapevole e informato come previsto dalla presente "GUIDA ALL'USO E ALLA MANUTENZIONE", l'utente accetta espressamente e senza alcuna riserva tutti i rischi derivanti dalle caratteristiche dei prodotti, sollevando ATK da ogni responsabilità in merito ad eventuali danni causati all'utente o a terzi durante l'utilizzo del prodotto stesso. In nessun caso l'azienda sarà responsabile (i) per qualsiasi reclamo causato dall'aver ignorato o mal interpretato le indicazioni e le avvertenze riportate nel presente manuale, o (ii) per qualsiasi danno limitato o escluso all'interno della guida. In nessun caso la società sarà responsabile di eventuali richieste di risarcimento per danni speciali, consequenziali, indiretti, punitivi, esemplari o incidentali (compresi la perdita di reddito o di entrate anticipate, i mancati guadagni o i mancati profitti), derivanti dai vincoli, indipendentemente dal fatto che tali richieste siano basate su garanzia, contratto, illecito civile (compresa la negligenza o la responsabilità oggettiva) o altro. Ad eccezione di quanto espressamente indicato nel presente manuale, la società declina qualsiasi dichiarazione o garanzia, espressa o implicita, di qualsiasi tipo in relazione agli attacchi. ATK SPORTS S.R.L. comunica che le immagini e le descrizioni incluse in questa guida sono puramente indicative; ATK SPORTS S.R.L. ha il diritto di modificare o eliminare ogni prodotto o processo descritto in questa guida.

7. SMALTIMENTO E RICICLAGGIO

L'attacco ATK è interamente composto da componenti riciclabili o smaltibili. Ogni componente può essere separato dagli altri per essere riciclato o smaltito singolarmente in maniera responsabile.

Per ulteriori informazioni sullo smaltimento del prodotto rivolgersi al produttore agli indirizzi indicati al capitolo 9.



8. TRACCIABILITÀ

Se necessario risalire alle informazioni dell'articolo, fare riferimento ai codici identificativi presenti sulla confezione e sul prodotto come in questo esempio:



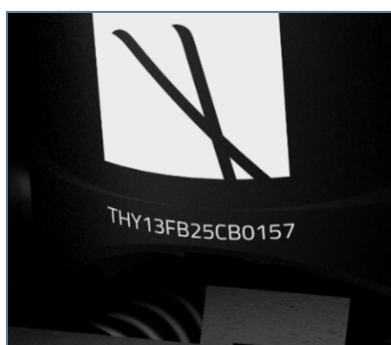
Il codice **HY13FB.10225AB0003** reperibile sulla confezione:

- **HY13FB** indica il prodotto
- **102** indica la taglia dello ski brake.
- **25** indica l'anno di produzione
- **AB0003** è un codice seriale univoco del prodotto.



Il codice **PHY13FB25BB0072** reperibile sul puntale:

- **PHY13FB** indica il modello di puntale, in questo caso puntale HY13 Free Black.
- **25** indica l'anno di produzione del prodotto.
- **BB0072** è un codice seriale univoco del puntale.



Il codice **THY13FB25CB0157** reperibile sulla talloniera:

- **THY13FB** indica il modello di talloniera, in questo caso talloniera HY13 Free Black.
- **25** indica l'anno di produzione del prodotto.
- **CB0157** è un codice seriale univoco della talloniera.

9. CONTATTI E ASSISTENZA

Per qualsiasi ulteriore informazione contattare AKT ai seguenti indirizzi:

ATK SPORTS S.R.L.

Via della Fisica 36, 41042, Spezzano di Fiorano (MO), Italy

V.A.T. CODE: 03664320367

CONTATTO GENERALE: info@atkbindings.com

CUSTOMER CARE (INFO PRODOTTO): customer care@atkbindings.com

AFTER SALES SERVICE (GARANZIA/SERVICE): service@atkbindings.com

Per favore, ricicla questo manuale quando non utilizzerai più l'attacco.



| | |
|---|------|
| 1. PACKAGE | p.17 |
| 2. INSTRUCTIONS FOR USE | p.19 |
| 3. MAINTENANCE AND INSPECTION | p.21 |
| 4. IMPORTANT SPECIFICATIONS | p.23 |
| 5. WARRANTY TERMS | p.26 |
| 6. LIMITATION OF LIABILITY ON THE PRODUCT | p.28 |
| 7. DISPOSAL AND RECYCLING | p.28 |
| 8. TRACEABILITY | p.29 |
| 9. CONTACTS AND SUPPORT | p.29 |

The following symbols are used in the User and Maintenance Manual:



DANGER NOTICE

This symbol indicates the presence of a hazardous situation. Failure to follow the associated instructions may cause product malfunctions and could result in serious injury to the user and/or significant damage to belongings and/or third parties.



CAUTION

This symbol indicates the presence of a situation where failure to follow the associated instructions could cause minor damage or product malfunctions.



INFO

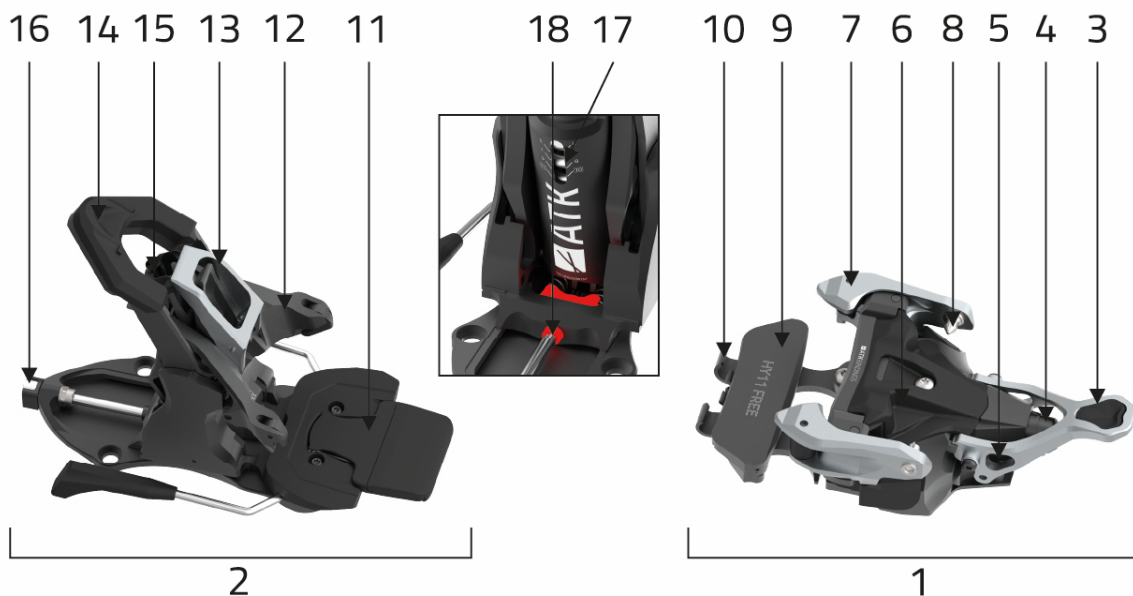
This type of box provides tips or suggestions that can make it easier to read the guide or perform certain operations.

1.PACKAGE

1.1 – CONTENTS OF THE PACKAGE

- 2x HY Toe Piece
- 2x HY Heel Piece
- 2x Toe Piece AFD kit
- 1x Toe Piece screws kit
- 2x Rampant holder
- 1x Heel Piece screws kit
- 2x Crampon shim
- 2x Toe cover
- 1x User and maintenance manual
- 1x Liability seal

1.2 - IDENTIFICATION OF COMPONENTS



1. TOE PIECE

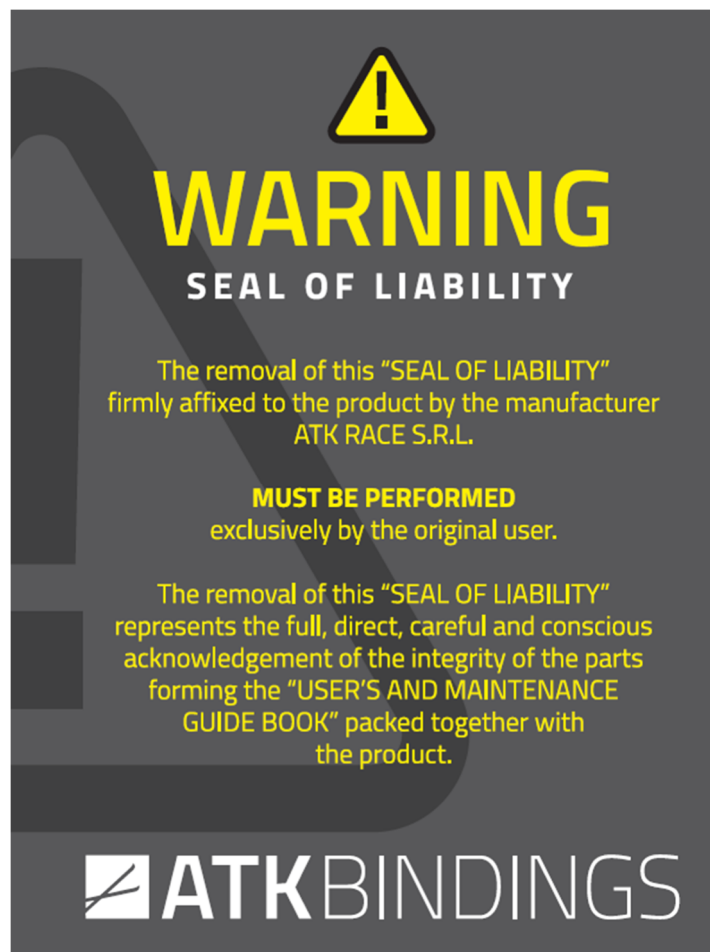
3. Toe piece actuation lever
4. Lateral release adjustment screw
5. Lateral release adjustment scale
6. Cover
7. Arms
8. Pins
9. AFD (Anti-Friction-Device)
10. Rampant holder

3. HEEL PIECE

11. Skibrake
12. Heel cup
13. Heel raisers
14. Heel piece actuation lever
15. Vertical release adjustment screw
16. Boot length regulation screw
17. Vertical release adjustment scale
18. ERS indicator

1.3 – LIABILITY SEAL AND ITS REMOVAL

A Liability seal has been applied to the product by ATK SPORTS S.R.L. during the packaging process. **The removal of this seal MUST BE CARRIED OUT EXCLUSIVELY by the original user.** The removal of the Liability Seal represents the full, direct, careful and conscious acknowledgement of the integrity of the parts forming the USER AND MAINTENANCE MANUAL packed together with the product. The removal of the Liability Seal also indicates full awareness of all sections and paragraphs highlighted with the words **"DANGER NOTICE"**. If the Liability Seal is not present on the purchased binding, DO NOT USE the product and immediately contact ATK SPORTS S.R.L. at the email address customercare@atkbindings.com for further instructions. The original user assumes full responsibility for providing this USER AND MAINTENANCE MANUAL and the Liability Seal to any secondary users of this product (even if temporary).



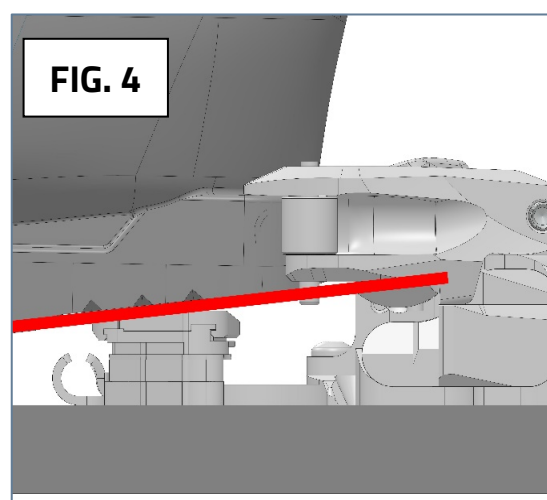
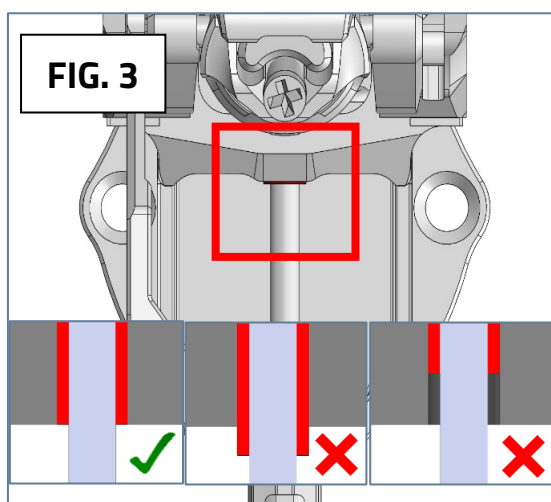
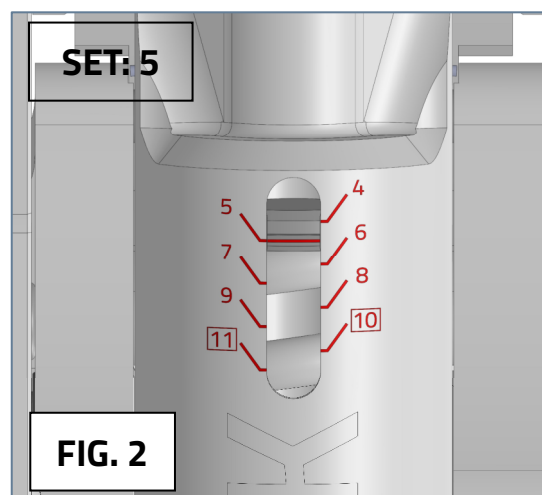
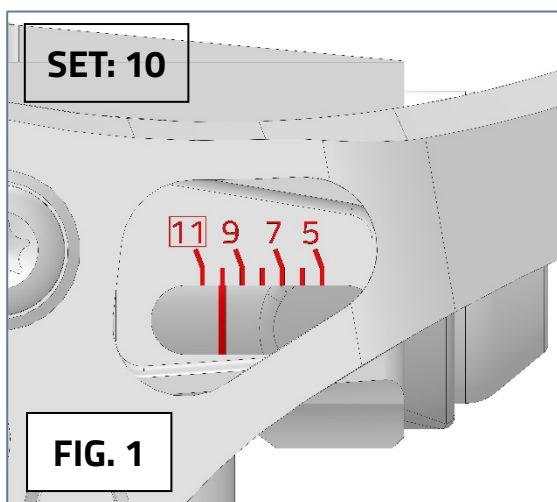
2. INSTRUCTION FOR USE



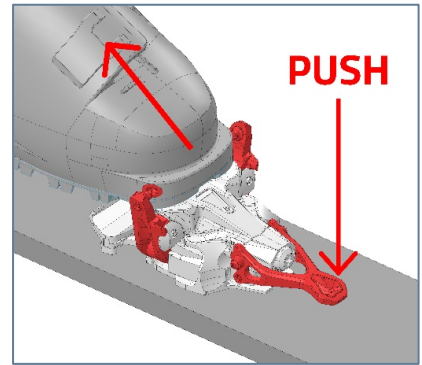
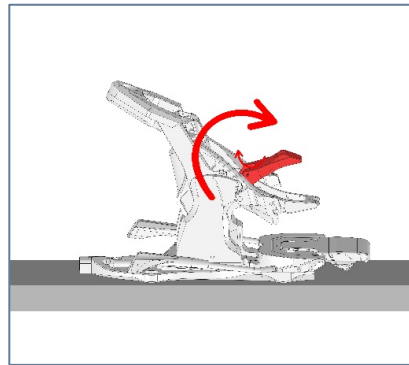
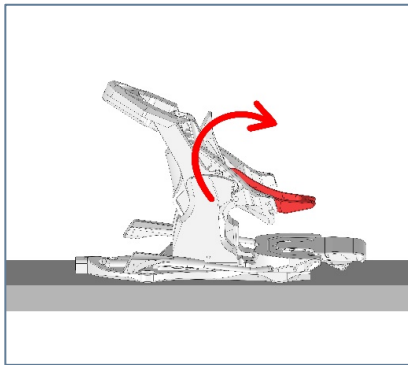
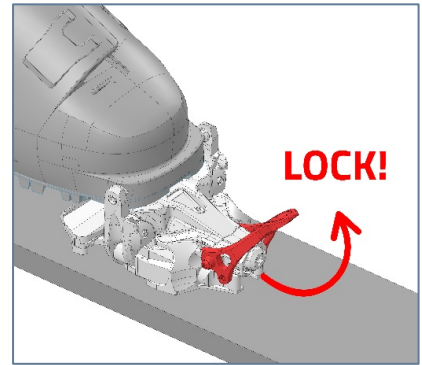
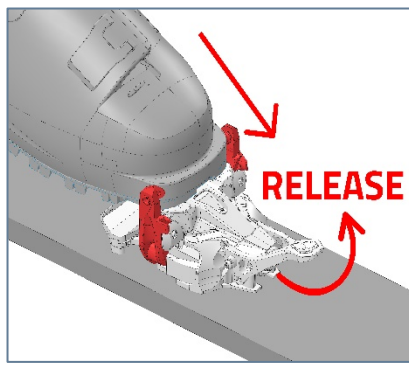
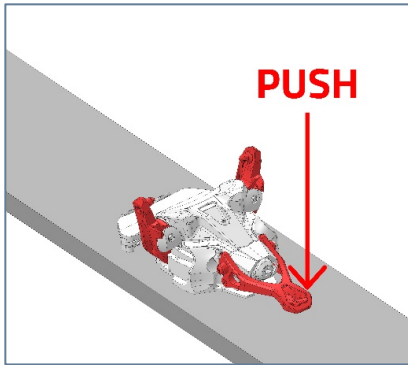
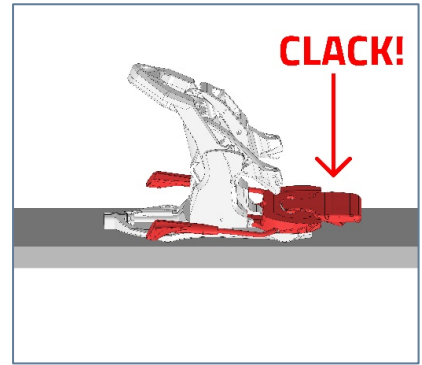
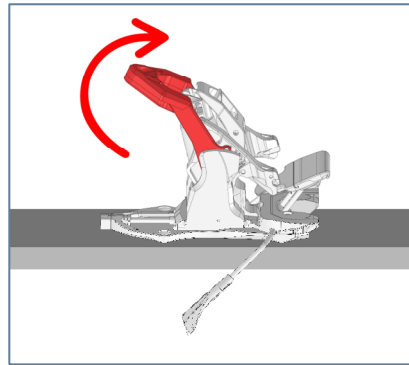
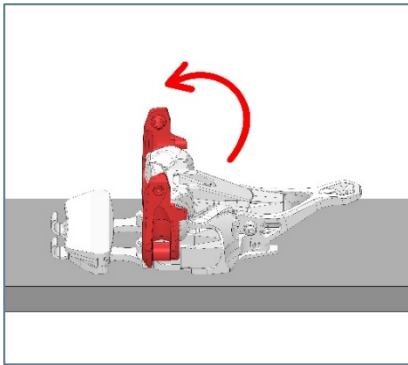
DANGER NOTICE

Before each use, check that:

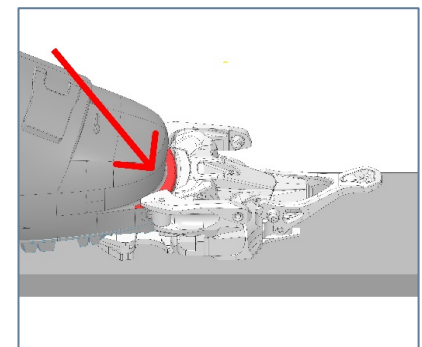
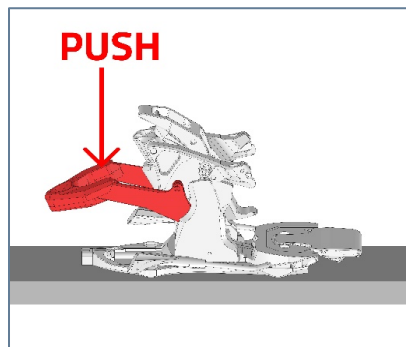
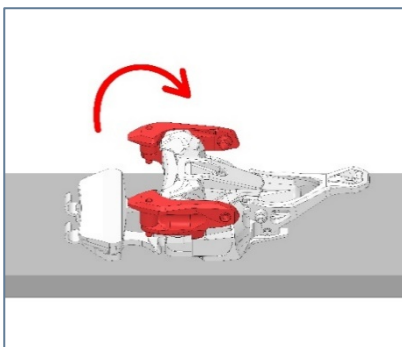
1. The release values set on the binding are the desired ones, by checking them on the adjustment scales of the toe piece (FIG.1) and heel piece(FIG.2).
2. The binding length is appropriate for the boot being used, by ensuring perfect alignment of the ERS indicator with the base of the heel piece once the boot is inserted (FIG.3).
3. The AFD is properly adjusted. To do so, check that the boot does not touch the AFD and that there is just enough space to freely slide a sheet of paper between the AFD and the sole (FIG. 4) without moving the AFD. Perform this check with the boot unpressured, without the skier's weight on it.

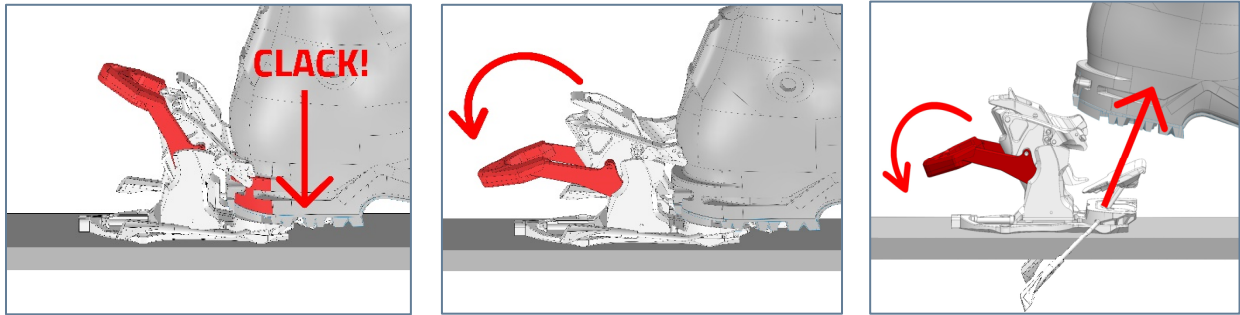


2.1 – WALKING/UPHILL MODE



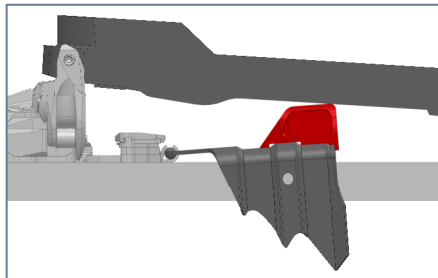
2.1 – SKIING/DOWNHILL MODE





CAUTION

The binding is compatible with the ATK RAXXX Rampant; to use the RAXXX Rampant, it must be equipped with the ATK Crampon Shim accessory, provided in the binding package. To verify compatibility and select the correct boot-Crampon Shim-Rampant configuration, refer to the manual included in the Crampon Shim package. Rampant bindings not produced by ATK are NOT compatible with the binding.



3. MAINTENANCE AND INSPECTION

3.1 – REGULAR MAINTENANCE

Routine maintenance can be performed directly by the binding user. In case of doubts, contact a specialized ATK TECHNICIAN for assistance.

After each use:

- Thoroughly clean the binding from dirt, salt, sand, or debris using distilled water; do not use harsh chemical solvents.
- Store the skis in a dry and protected place; avoid excessive heat (MAX 35°C).

- When the bindings are not in use, set the heel piece to the downhill mode by closing it, to preserve the elasticity of the spring.

Periodically (every 30 uses):

- Lubricate the ski brakes with the original ATK grease (SG01).
- Lubricate the sliding tracks of the heel piece rollers.

After a medium-long period of inactivity (>3 months) and/or at the beginning of each season:

- It is necessary to have your ski set checked by a specialized ATK TECHNICIAN to verify the general wear condition of the binding, the correct functionality of the systems, the proper calibration of the adjustment scales, and the correct lubrication of the product.

3.2 – EXTRAORDINARY MAINTENANCE

Whenever a damaged or defective component is suspected or a malfunction of the binding or any of its systems is detected, extraordinary maintenance is required to restore proper functioning. To request extraordinary maintenance, visit an authorized ATK dealer or contact ATK directly through the online form available at <https://atkbindings.com/pages/technical-support>.

3.3 – OFFICIAL INSPECTION

The official inspection must be carried out 4 years from the product's purchase date, and subsequently every 2 years, to verify the good condition of the product's components and the proper functionality of the entire system. To request an official inspection, visit an authorized ATK dealer or contact ATK directly through the online form available at <https://atkbindings.com/pages/technical-support>.



DANGER NOTICE

Not performing maintenance and official inspection within the specified timeframes may lead to malfunctions of the binding, potentially creating hazardous situations for the user.

4. IMPORTANT SPECIFICATIONS



DANGER NOTICE

- The installation, adjustment, set, and compatibility verification of these bindings and any accessories must be carried out exclusively by a certified ATK SPECIALIZED TECHNICIAN with a valid certificate (the list of ATK SPECIALIZED TECHNICIANS is available online: www.atkbindings.com). Any DIY operations or work performed by a technician without a valid ATK SPECIALIZED TECHNICIAN certificate are prohibited, as they may increase safety risks for the User or third parties and could also damage the equipment.
 - When the toe piece is set in WALKING/ASCENT mode, it will be firmly locked to the boot: in case of falls or other accidental events, the release systems will not trigger any release.
 - This binding can only be used with boots that comply with an ISO standard among ISO 9523-Alpine touring boots, ISO 5355-Alpine boots, and ISO 23223-GripWalk boots. The boots must be in good condition and must not show evident signs of wear. Ski boots with bellows (telemark) or standard NTN boots with Tech inserts are NOT compatible. Only an ATK SPECIALIZED TECHNICIAN can verify the correct boot/binding compatibility, even in the case of boot replacement.
 - If the boot detaches when the toe piece is set in WALKING/ASCENT mode, it is recommended to immediately stop any activity and contact an ATK SPECIALIZED TECHNICIAN to initiate an OFFICIAL INSPECTION process.
 - During ascent, an accidental impact or any other event may shift the front locking lever of the binding and disable the WALKING/ASCENT mode. This represents a significant danger for the user, who could experience an unintended boot release, leading to risks of falling or slipping and the possibility of causing harm to themselves or others. Frequently check the correct positioning and stability of the front locking lever of the binding, especially in the event of accidental impacts during transitions.
 - Before each use or immediately after an extraordinary event such as a severe fall, visually check that: 1) the binding is correctly mounted on the ski and that the screws are properly tightened, 2) the ski structure is not damaged, 3) the

elastic and spring systems function smoothly 4) the bindings do not show any defective, worn, or damaged parts, 5) the binding is adjusted to the correct length for the boot, ensuring that the ERS compression indicator is correctly positioned as shown in Chapter 2, 6) the AFD is properly adjusted, verifying that there is enough space between the boot sole and the top surface of the slider to allow a sheet of paper to pass through. If one or more of these conditions are not met or cannot be verified by the user, immediately stop using the binding and promptly contact an ATK SPECIALIZED TECHNICIAN to initiate an OFFICIAL INSPECTION process to prevent further damage to the binding and/or ski and/or potential safety risks for the user and third parties.

- Each toe piece must be paired with the heel piece of the same model and vice versa. Combining toe and heel pieces from different models is strictly prohibited.
- Any MODIFICATION to components, incorrect toe piece/heel piece pairing, installation of non-original accessories, or improper use of any ATK binding will void the product warranty and increase the risk of injury to the user and/or third parties.
- Before performing any operation or using the bindings, ensure that the boots and bindings are COMPLETELY FREE from ice, dirt, debris, or any other foreign objects that may cause a malfunction of the bindings' normal functions. Check the condition and wear of the binding and its components: if there are any doubts about the proper functionality of one or more binding components, immediately stop using the product and promptly contact an ATK SPECIALIZED TECHNICIAN to initiate an OFFICIALE INSPECTION procedure.
- Every time the boot is replaced, it is necessary to contact an ATK SPECIALIZED TECHNICIAN for installation, adjustment, set, and compatibility verification.
- These bindings have been designed, developed, and manufactured for ski mountaineering activities, where the high performance and extreme lightness required of this product may influence and/or limit the safety characteristics of the product itself, including the quality and/or possibility of boot release in the event of a fall.
- The release values set on the binding are indicative. The actual values may differ significantly from those indicated on the binding.
- Maximum allowable loads (User + binding): HY13F: 110 Kg – HY11F: 95 Kg
- **KEEP OUT OF REACH OF CHILDREN.**

 CAUTION

- The binding is equipped with powerful elastic systems. Any unintentional, incorrect, or inaccurate activation of these systems is dangerous for the safety of the user or third parties. Always handle these bindings with due care.
- Any modification, tampering, and/or use of non-original accessories voids the warranty. These actions may also interfere with the functionality of the product and increase the risk of failure or breakage of the binding itself.
- During transport (e.g., car roof, backpack, bicycle, etc.), always protect the bindings from external agents (e.g., salt) that could damage or alter their proper functioning.
- Please note that ski mountaineering, like many other high-mountain activities, is a DANGEROUS SPORT that can cause injuries to ski mountaineers and/or third parties. In ski mountaineering, dangerous and/or unpredictable situations may arise; never overestimate your abilities, never ski if you are ill, injured, or under the influence of alcohol, medication, or drugs. Do not engage in these activities alone.

 INFO

- The use of a SKI BRAKE or a LEASH (Cod. SBC02: KEVLAR CORE LEASH or similar) is strongly recommended to reduce the risk of losing the ski and potentially causing damage to objects or third parties. In deep fresh snow or compact snow, the efficiency of the ski brake is significantly reduced: in such snow conditions, the use of a leash is highly recommended. If skiing on groomed slopes, check local laws/regulations regarding the use of a SKI BRAKE or a leash.
- Carefully keep this USER AND MAINTENANCE GUIDE and the LIABILITY SEAL. Retaining these documents will allow the user to consult them when needed. It is also important to keep them to fulfill the obligation of transferring them to any secondary user of the product.

5. WARRANTY TERMS

ATK guarantees that the product is free from manufacturing or material defects for a period of two years (2) (pursuant to Legislative Decree No. 24/02) from the date of purchase from an authorized ATK dealer and their respective OEM versions. The warranty start date must be supported by proof of purchase: if the original proof of purchase is not available, the warranty period will begin from the date the product left ATK's warehouses. The 24-month warranty (pursuant to Legislative Decree No. 24/02) applies to any product that presents a conformity defect, provided it has been properly installed, adjusted, and checked for compatibility by an ATK SPECIALIZED TECHNICIAN, and used in accordance with its intended purpose and taking into account all documentation provided by the manufacturer with the product, including, but not limited to, the USER AND MAINTENANCE GUIDE and the LIABILITY SEAL applied to the product. This warranty, pursuant to Legislative Decree No. 24/02, is granted exclusively to the private consumer (a natural person who purchases the goods for purposes not related to their professional activity, thus purchasing the product without any reference to VAT number). Since it is known that this binding model is NOT COMPLIANT with DIN/ISO and/or ASTM safety standards, nor with any other safety certification the warranty is void in the event of:

- Incorrect use.
- Incorrect installation or installation performed by a NON-ATK SPECIALIZED TECHNICIAN.
- Lack of maintenance (Chapter 3).
- Inattention.
- Inexperienced use.
- Any modification made to the product.
- Purchase from an unauthorized ATK dealer.
- Second-hand products.
- Excessive use (wear caused by abnormal usage).
- Wear of consumable materials, available as regular spare parts.

ATK does not recognize any explicit or implicit warranty other than those specified in this chapter and does not recognize damages arising from:

- Incorrect installation, adjustment, setting, and compatibility checks.
- Standard wear, including chipping.
- Incorrect settings.
- Use in combination with tools not suitable by definition or due to wear.
- Use in combination with boots that do not comply with an ISO standard such as ISO 9523, ISO 5355, ISO 23223, highly worn boots, or boots expressly declared incompatible by ATK.
- Impacts or collisions with foreign objects.
- Damages not directly or necessarily related to the product.
- Damages related to non-compliance with any DIN/ISO/ASTM standard (or any other safety standard created for ski bindings).
- Damages that could have been avoided with the proper caution required in rugged, low-urbanized mountain environments.
- Damages exacerbated by the behavior of the injured party.

6. LIMITATION OF LIABILITY ON THE PRODUCT

This binding model is NOT COMPLIANT with DIN/ISO and/or ASTM safety standards, nor with any other safety certification. By purchasing such products knowingly and in accordance with this "USER AND MAINTENANCE GUIDE," the user expressly and unconditionally accepts all the risks arising from the characteristics of the products, releasing ATK from any liability for any damage caused to the user or third parties during the use of the product. In no case shall the company be responsible (i) for any claim caused by ignoring or misinterpreting the instructions and warnings in this manual, or (ii) for any damage limited or excluded within the guide. The company shall not be liable for any claims for special, consequential, indirect, punitive, exemplary, or incidental damages (including loss of income or anticipated revenues, lost earnings, or lost profits), arising from limitations, regardless of whether such claims are based on warranty, contract, tort (including negligence or strict liability), or otherwise. Except as expressly stated in this manual, the company disclaims any representations or warranties, express or implied, of any kind in relation to the bindings. ATK SPORTS S.R.L. informs that the images and descriptions included in this guide are purely indicative; ATK SPORTS S.R.L. reserves the right to modify or remove any product or process described in this guide.

7. DISPOSAL AND RECYCLING

The ATK binding is entirely made up of recyclable or disposable components. Each component can be separated from the others for recycling or responsible disposal. For more information on product disposal, contact the manufacturer at the addresses listed in Chapter 9.



8. TRACEABILITY

If necessary, to retrieve product information, refer to the identification codes on the packaging and the product, as shown in this example:



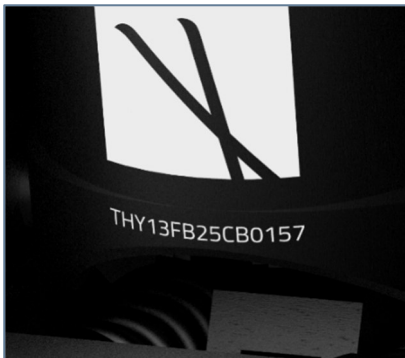
The code **HY13FB.10225AB0003** available on the **packaging**:

- **HY13FB** indicates the product
- **102** indicates the skibrake size.
- **25** indicates the year of manufacture.
- **AB0003** it is a unique serial code for the product.



The code **PHY13FB25BB0072** available on the **toe piece**:

- **PHY13FB** indicates the toe piece model, in this case the toe piece HY13 Free Black.
- **25** indicates the year of manuf. of the toe piece.
- **BB0072** it is a unique serial code for the toe piece.



The code **THY13FB25CB0157** available on the **heel piece**:

- **THY13FB** indicates the heel piece model, in this case the heel piece HY13 Free Black.
- **25** indicates the year of manuf. of the heel piece.
- **CB0157** it is a unique serial code for the heel piece.

9. CONTACTS AND SUPPORT

For any further information, please contact ATK at the following addresses:

ATK SPORTS S.R.L.

Via della Fisica 36, 41042, Spezzano di Fiorano (MO), Italy

V.A.T. CODE: 03664320367

GENERAL CONTAC: info@atkbindings.com

CUSTOMER CARE (PRODUCT INFO): customercare@atkbindings.com

AFTER SALES SERVICE (WARRANTY/SERVICE): service@atkbindings.com

Please recycle this manual when you no longer use the binding.



NOTES

A series of horizontal dotted lines for writing notes.

NOTES

A series of horizontal dotted lines for writing notes.

NOTES

A series of horizontal dotted lines for writing notes.