

**REVOLUTION | REVOLUTION LIGHTWEIGHT | SL | SL LIGHTWEIGHT | REVOLUTION BRAKE
REVOLUTION BRAKE LIGHTWEIGHT | SL BRAKE | SL BRAKE LIGHTWEIGHT | TROFEO
BRAKE | TROFEO BRAKE LIGHTWEIGHT | TROFEO | TROFEO PLUS**

(IT) | PAGE.2 |

Questo manuale è redatto in originale in Italiano e tradotto in Inglese, Francese, Tedesco. Disponibile in altre lingue nella sezione download del sito web www.atkbindings.com

STAMPATO IN ITALIA SU CARTA RICICLATA 

(EN) | PAGE. 15 |

This manual has been translated from the original document which has been conceived in Italian language. In case of doubts about its translation , please refer to the latest release of the original Italian document available online at www.atkbindings.com

PRINTED IN ITALY WITH RECYCLED PAPER 

(FR) | PAGE. 28 |

Ce manuel a été traduit à partir du document original rédigé en italien. En cas de doute sur sa traduction, veuillez vous référer à la dernière version du document original italien disponible en ligne à l'adresse suivante. www.atkbindings.com

IMPRIMÉ EN ITALIE SUR PAPIER RECYCLÉ 

(DE) | PAGE. 41 |

Dieses Handbuch wurde aus dem in italienischer Sprache verfassten Originaldokument übersetzt. Im Falle von Zweifeln an der Übersetzung verweisen wir auf die neueste Version des italienischen Originaldokuments, das online verfügbar ist unter. www.atkbindings.com

IN ITALIEN AUF RECYCLINGPAPIER  **GEDRUCKT**

CONCEIVED, ENGINEERED AND MANUFACTURED IN MODENA, ITALY

1. SIGILLO DI RESPONSABILITA'.....	2
2. SIMBOLI CHIAVE.....	3
3. INFORMAZIONI E AVVERTENZE GENERALI.....	3
3.1 CAMPI MAGNETICI.....	4
4. ISTRUZIONI PER L'USO	4
4.1.1 MODALITA' CAMMINATA: PUNTALE.....	4
4.1.2 MODALITA' CAMMINATA: TALLONIERA.....	5
4.2.1 MODALITA' SCI/DISCESA: TALLONIERA.....	6
4.2.2 MODALITA' SCI/DISCESA: PUNTALE.....	6
4.3 COME SGANCIARE L'ATTACCO.....	7
5. SPECIFICHE IMPORTANTI.....	8
6. REVISIONE.....	10
7. MANUTENZIONE.....	11
8. TERMINI DI GARANZIA.....	12
9. LIMITI DI RESPONSABILITA'.....	13
10. CONTATTI.....	14

1. SIGILLO DI RESPONSABILITA'

SIGILLO DI RESPONSABILITA' E SUA RIMOZIONE

Un Sigillo di Responsabilità è stato applicato su ogni attacco prodotto da ATK SPORTS S.R.L. durante le operazioni di imballaggio. **La rimozione di questo sigillo DEVE ESSERE EFFETTUATA ESCLUSIVAMENTE dall'utilizzatore originario.** La rimozione del Sigillo di Responsabilità rappresenta la prova della completa, diretta, attenta e consapevole conoscenza dell'intero contenuto del MANUALE D'USO E MANUTENZIONE incluso all'interno dell'imballaggio del prodotto stesso. Rappresenta anche la piena consapevolezza di tutte le parti e i paragrafi evidenziati dalle parole **"WARNING! DANGER!"**. Se il Sigillo di Responsabilità non è presente sull'attacco acquistato, **NON UTILIZZARE** il prodotto e contattare immediatamente ATK SPORTS S.R.L. all'indirizzo e-mail customercare@atkbinderings.com e attendere ulteriori istruzioni. L'Utente originale assume la responsabilità assoluta di consegnare questo MANUALE D'USO E MANUTENZIONE e il Sigillo di Responsabilità a eventuali utenti secondari di questo prodotto (anche temporanei).



Questo modello di attacco **NON È CONFORME A NESSUNO STANDARD DI SICUREZZA DIN/ISO NÉ AD ALTRA CERTIFICAZIONE DI SICUREZZA.** In particolare, questo attacco non è conforme alle norme di sicurezza **DIN/ISO 11088 e/o DIN/ISO 13992.**

2. SIMBOLI CHIAVE

Prestare particolare attenzione a questi simboli:



WARNING! DANGER! La combinazione di questo simbolo e queste parole indica una situazione potenzialmente pericolosa che potrebbe causare lesioni gravi o mortali se non evitata



CAUTION! La combinazione di questo simbolo con questa parola suggerisce una situazione potenzialmente pericolosa che potrebbe causare lesioni lievi o essere un avvertimento per comportamenti pericolosi se non presi in considerazione.

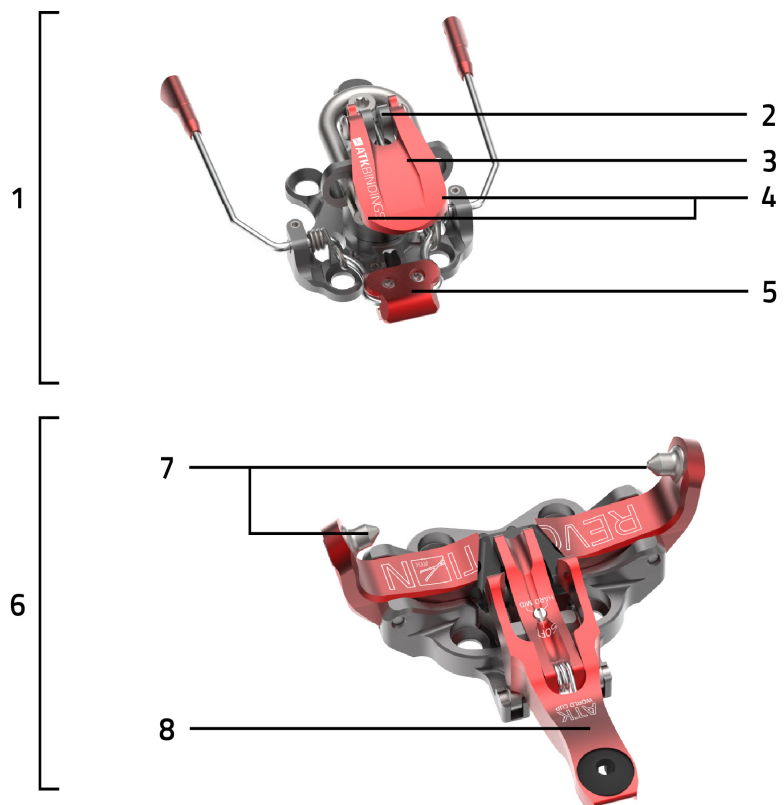


NOTICE Questo simbolo avvisa l'utente dell'importanza di una informazione che deve essere presa in considerazione.

3. INFORMAZIONI E AVVERTENZE GENERALI

PARTI PRINCIPALI:

1. **TALLONIERA**
 2. TESTA TALLONIERA
 3. ALZATACCO
 4. SPINE TALLONIERA
 5. SKI BRAKE (Se presente)
-
6. **PUNTALE**
 7. PIN DI AGGANCIO
 8. LEVA FRONTALE



NOTA: Tutte le immagini contenute in questo libretto sono esclusivamente a scopo illustrativo e non rappresentano necessariamente le caratteristiche effettive del prodotto.

3.1 AVVERTENZA CAMPI MAGNETICI

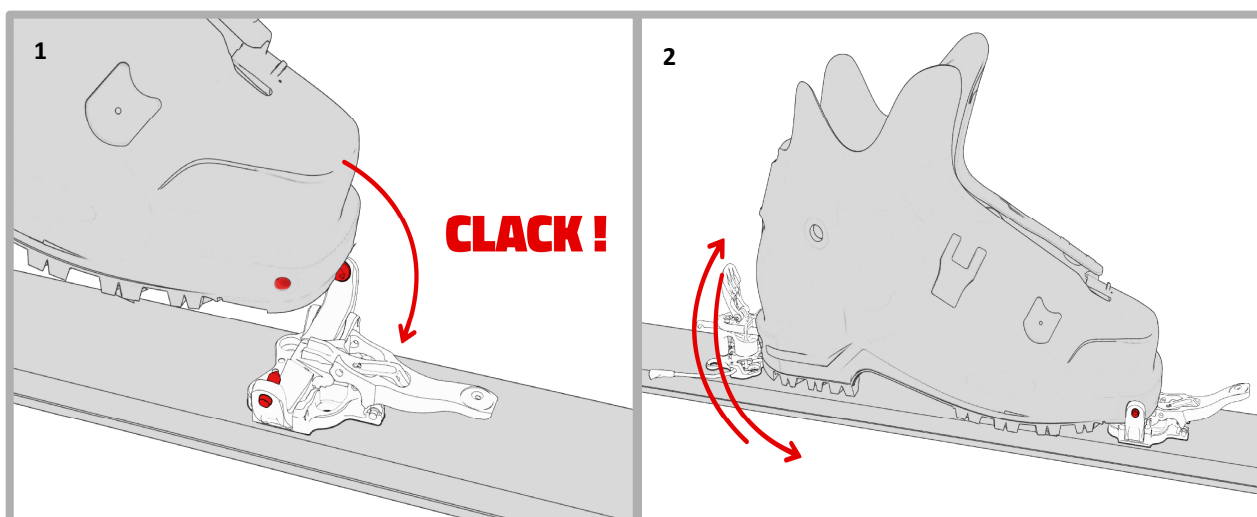


WARNING! DANGER!

Questo attacco è dotato di sistemi in grado di generare **deboli campi magnetici** che potrebbero interferire con il corretto funzionamento di dispositivi medici salvavita come pacemaker o defibrillatori sottocutanei, ma anche con carte magnetiche, orologi o bussole. **Mantenere l'attacco ad una distanza di almeno 10 cm** da qualsiasi dispositivo il cui corretto funzionamento potrebbe essere influenzato dal campo magnetico generato dai sistemi contenuti nell'attacco.

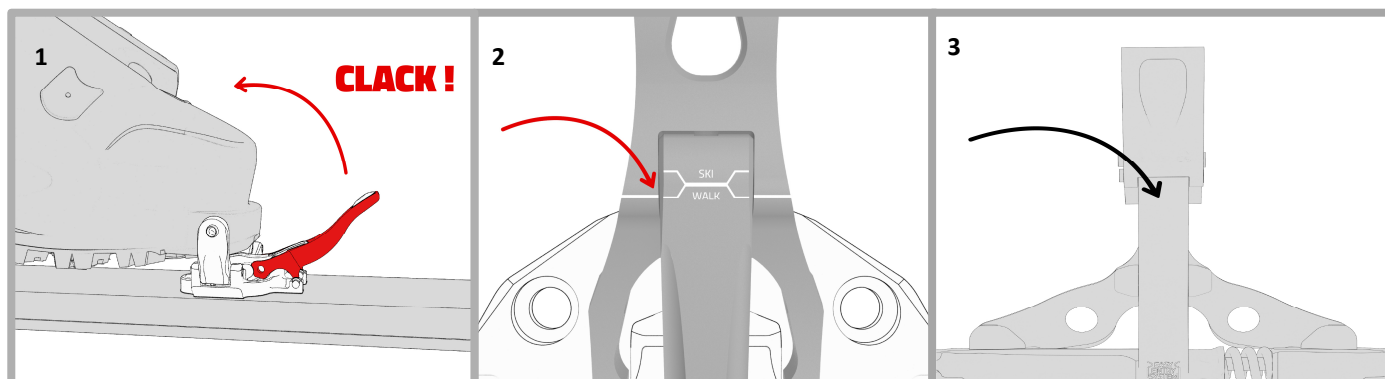
4. ISTRUZIONI PER L'USO

4.1.1 MODALITA' CAMMINATA: PUNTALE



Agganciare lo scarpone nel puntale premendo con la punta sopra i pin. (1). Assicurarsi che i pin siano ben inseriti nell'inserto della punta dello scarpone.

Ruotare più volte la punta attorno ai pin di aggancio per alcune volte sollevando e abbassando il tallone (2). Questa operazione ha lo scopo di rimuovere ghiaccio e detriti dai componenti del puntale.

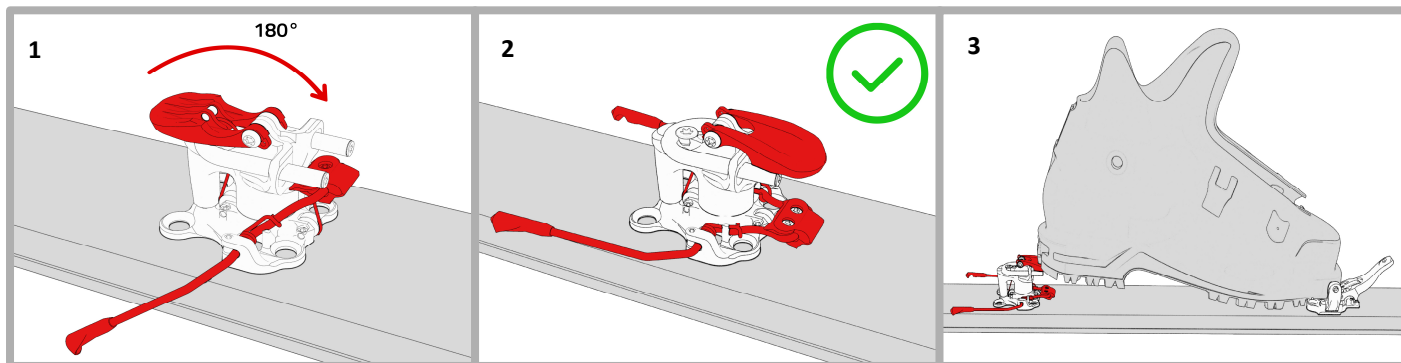


Tirare la leva anteriore fino al raggiungimento della posizione di camminata. Dopo aver verificato che i pin siano correttamente inseriti, l'operazione è completata(1). Prima di procedere con la marcia, assicurarsi che la leva sia stata impostata e stabilizzata nella posizione WALK come mostrato nelle immagini 2 o 3. (Controllare l'immagine che mostra il vostro tipo di attacco).

4.1.2 MODALITA' CAMMINATA: TALLONIERA



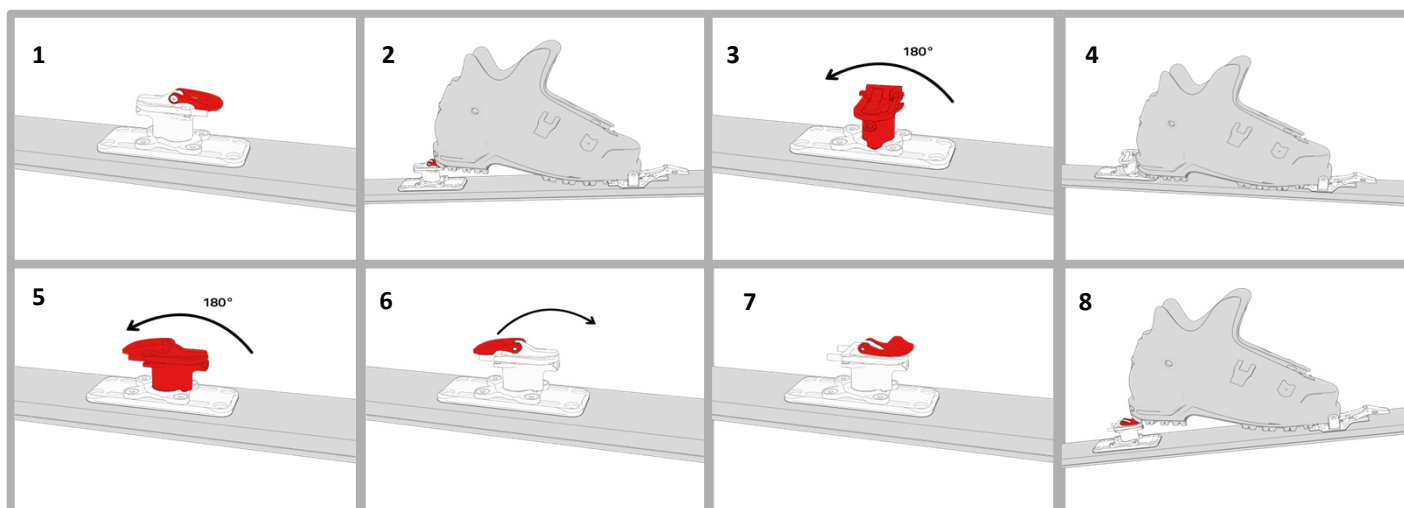
4.1.2.1 TUTTI MODELLI "RACE"



Posizionare l'alzatacco sui pin di aggancio della talloniera (1) (2) (3).

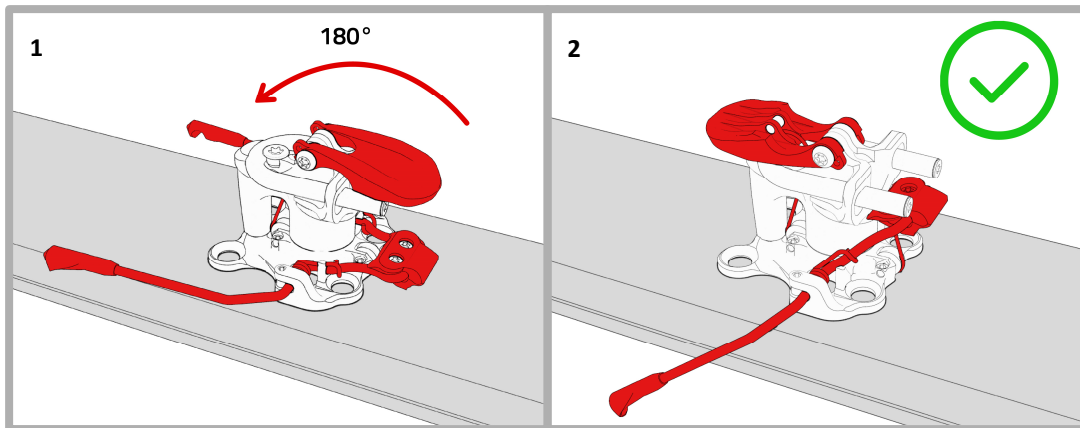
NOTA: Lo skibrake, se presente, si stabilizzerà in automatico in posizione di salita

4.1.2.3 MODELLI "TROFEO" - "TROFEO PLUS"



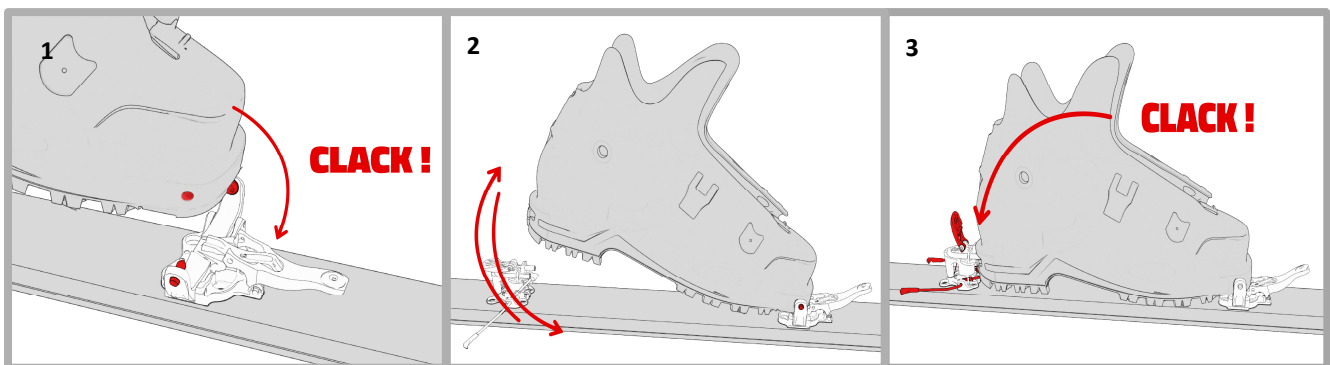
Per salite moderate posizionare l'alzatacco sui pin di aggancio della talloniera (1) (2). Ruotare la testa della talloniera di 90° e procedere senza l'alzatacco in caso di terreno pianeggiante (3) (4). In caso di salite elevate, ruotare la testa della talloniera con i pin di aggancio rivolti verso la coda dello sci (5), quindi, utilizzare l'alzatacco (6) (7) (8).

4.2.1 MODALITA' SCI/DISCESA: TALLONIERA



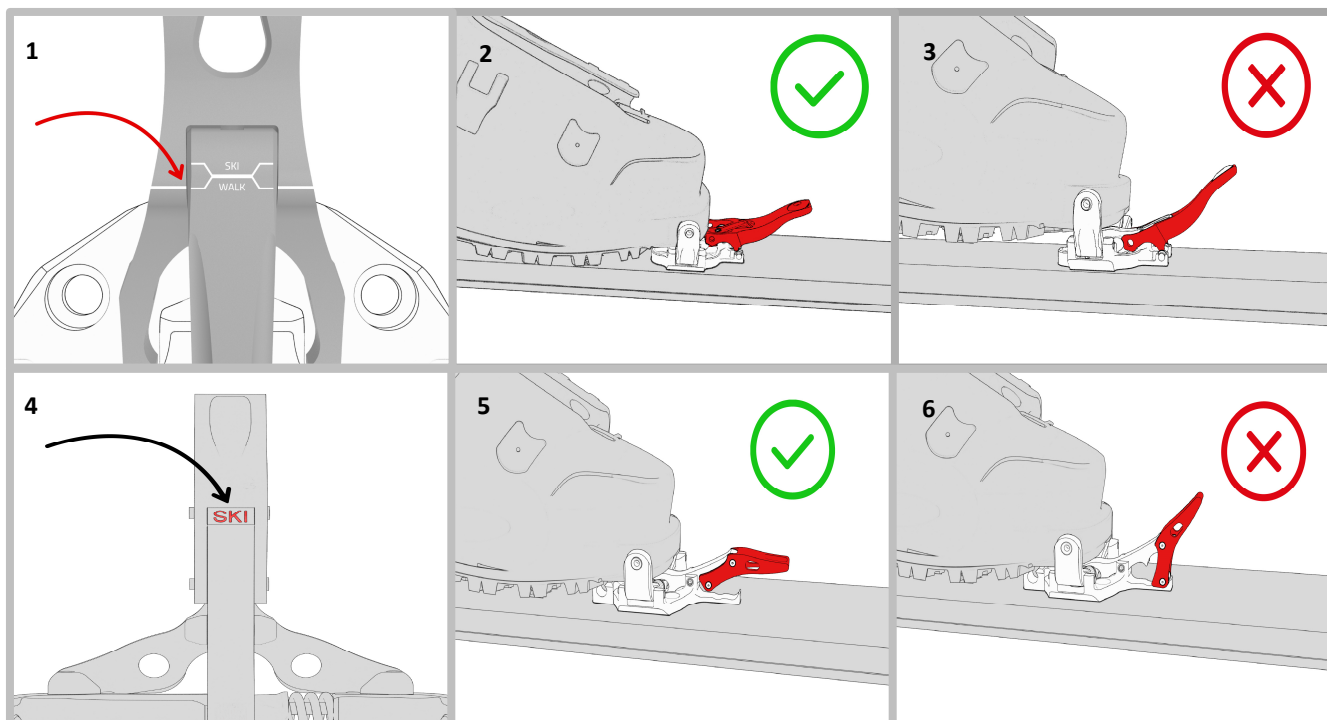
Posizionare l'alzaticco in posizione di discesa ruotandolo in direzione della coda dello sci (1-2).
NOTA: Lo skibrake, se presente, si stabilizzerà in automatico in posizione di discesa.

4.2.2 MODALITA' SCI/DISCESA: PUNTALE



Agganciare lo scarpone al puntale premendo con la punta dello scarpone sopra i pin (1). Ruotare lo scarpone intorno ai pin di aggancio del puntale per alcune volte alzando e abbassando il tallone per rimuovere eventuali detriti/ghiaccio (2).

Verificare il corretto accoppiamento tra scarpone e l'attacco: bloccare temporaneamente la leva anteriore nella modalità WALK e poi spostarla immediatamente nella modalità SKI; se questa operazione può essere eseguita facilmente, l'aggancio tra lo scarpone e il puntale è corretto. Altrimenti, procedere rimuovendo il ghiaccio e i detriti dallo scarpone e dall'attacco. Continuare a ripetere il test finché non si ottiene un esito positivo. Agganciare lo scarpone alla talloniera abbassando il tallone verso i pin di aggancio (3).



Assicurarsi che la leva sia stata posizionata e stabilizzata in posizione SKI come mostrato nelle immagini seguenti (1-2-3 o 4-5-6). Controlla le immagini che rappresentano il modello del tuo attacco.



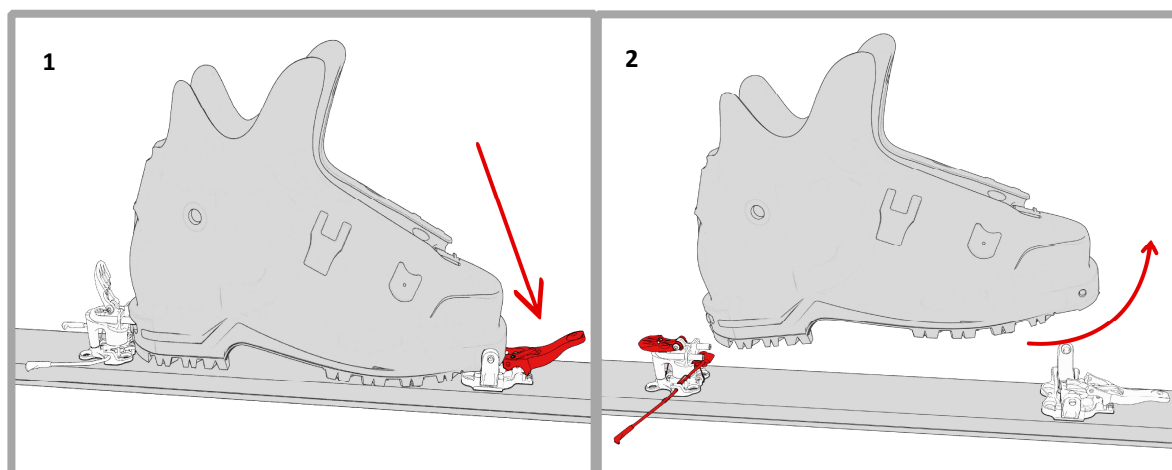
WARNING! DANGER!

I sistemi di sgancio dell'attacco possono funzionare esclusivamente quando l'attacco è impostato in modalità SKI.

Lo sci fuoripista conduce spesso lo sciatore in zone remote e selvagge, con discese ripide e pericolose. È piena responsabilità dell'utilizzatore valutare le condizioni di volta in volta e decidere se abilitare i meccanismi di sgancio (modalità SKI) o disabilitarli (modalità WALK), poiché uno sgancio dell'attacco in tali condizioni comporterebbe un rischio maggiore per la sicurezza dell'utilizzatore

4.3 COME SGANCIARE L'ATTACCO

Prima di iniziare le operazioni di sgancio, tenere saldamente lo sci con una mano per evitare di perderlo.



Procedere allo sblocco del puntale premendo la leva di bloccaggio anteriore a mano o con la punta dei bastoncini (1). Sollevare e ruotare la punta dello scarpone per estrarlo completamente dall'attacco (2).

5. SPECIFICHE IMPORTANTI



WARNING! DANGER!

- Le operazioni di installazione, regolazione, taratura e verifica della compatibilità di questi attacchi ed eventuali accessori devono essere eseguite esclusivamente da un TECNICO SPECIALIZZATO ATK con certificato valido (l'elenco dei TECNICI SPECIALIZZATI ATK è disponibile online: www.atkbindings.com). Qualsiasi operazione fai-da-te o eseguita da un tecnico non in possesso di un certificato valido di TECNICO SPECIALIZZATO ATK è vietata perché potrebbe comportare maggiori rischi per la sicurezza dell'Utente o di terzi, ma anche danneggiare l'attrezzo.
- Il puntale impostato in modalità WALK sarà solidamente bloccato allo scarpone: in caso di cadute o altri eventi accidentali i sistemi di sgancio non azioneranno alcuno sgancio.
- Questo attacco può essere utilizzato solo in combinazione con gli scarponi da sci con suola Vibram e provvisti di inserti "TECH". Gli scarponi da sci con soffiello o gli scarponi standard NTN con inserti TECH NON-SONO COMPATIBILI con alcun attacco ATK. Solo un TECNICO SPECIALIZZATO ATK può verificare la corretta compatibilità scarpa/attacco, anche in caso di sostituzione dello scarpone
- Nel caso in cui si verifichi un distacco dello scarpone quando il puntale è impostato in modalità WALK, si raccomanda di interrompere immediatamente qualsiasi attività e di raggiungere un TECNICO SPECIALIZZATO ATK per avviare un PROCESSO DI ASSISTENZA.
- Durante la salita, un impatto accidentale o qualsiasi altro evento può spostare la leva di bloccaggio anteriore dell'attacco dalla modalità WALK alla modalità SKI. Questo rappresenta un grande pericolo per l'utilizzatore che potrebbe subire uno sgancio indesiderato dello scarpone con conseguenti rischi di caduta o scivolamento e la possibilità di generare danni a se stesso o a terzi: verificare frequentemente la corretta regolazione e stabilizzazione della leva di bloccaggio anteriore dell'attacco, soprattutto in caso di urti accidentali durante i kick-turn.
- Durante la discesa, un impatto accidentale o qualsiasi altro evento può spostare la leva di bloccaggio anteriore dell'attacco dalla modalità SKI alla modalità WALK. Ciò comporta la disattivazione dei sistemi di sgancio: controllare frequentemente la posizione e la stabilizzazione della leva di bloccaggio anteriore.
- Prima di ogni utilizzo o subito dopo un evento straordinario come una brutta caduta controllare visivamente che: 1) l'attacco sia correttamente fissato allo sci e che le viti siano correttamente serrate 2) la struttura dello sci non sia danneggiata 3) i sistemi elastici e a molla funzionino con la consueta fluidità 4) gli attacchi non presentino parti difettose, usurate o danneggiate 5) la corretta distanza tra lo scarpone e l'attacco (4 mm tra l'inserto posteriore dello scarpone e l'area della testa della talloniera che include i pin 6) il corretto allineamento tra lo scarpone, il puntale e la talloniera (0,5 mm di tolleranza da qualsiasi lato). Se una o più di queste condizioni non sono confermate, o non possono essere confermate dall'utente, si prega di interrompere immediatamente l'uso dello ski-set e di raggiungere prontamente un TECNICO SPECIALIZZATO ATK per avviare un PROCESSO DI ASSISTENZA al fine di evitare ulteriori danni all'attacco e/o conseguenti rischi di pericolo per l'utente e per terzi.
- Ogni puntale deve essere abbinata alla talloniera dello stesso modello e viceversa. È severamente vietata la combinazione di puntali e talloniere appartenenti a modelli diversi.
- Qualsiasi MODIFICA ai componenti, l'errato abbinamento puntale/talloniera, l'installazione di accessori non originali o l'USO NON PROFESSIONALE di qualsiasi attacco ATK invalidano la garanzia del prodotto e aumentano il rischio di lesioni per l'utente e/o per terzi.



CAUTION!

- Prima di procedere a qualsiasi operazione o utilizzo, controllare che gli scarponi e gli attacchi siano **COMPLETAMENTE LIBERI** da ghiaccio, sporcizia, detriti o qualsiasi altro corpo estraneo che possa causare un malfunzionamento delle regolari funzioni degli attacchi. Verificare lo stato di funzionamento e di usura dell'attacco e dei suoi componenti: in caso di dubbi sulla perfetta funzionalità di uno o più componenti dell'attacco, interrompere immediatamente l'utilizzo del prodotto e rivolgersi tempestivamente a un **TECNICO SPECIALIZZATO ATK** per avviare un **PROCESSO DI ASSISTENZA**.
- Questo attacco può essere utilizzato solo in combinazione con scarponi Alpine Touring, dotati di inserti "TECH". Ogni volta che si sostituisce lo scarpone è necessario rivolgersi a un **TECNICO SPECIALIZZATO ATK** per le operazioni di installazione, regolazione, calibrazione e verifica della compatibilità.
- Non rimuovere l'adesivo di avvertimento posto nel puntale da un **TECNICO SPECIALIZZATO ATK**.
- L'attacco è dotato di potenti sistemi elastici. Qualsiasi attivazione involontaria, errata o non accurata di questi sistemi è pericolosa per la sicurezza dell'utente o di terzi. Maneggiare sempre questi attacchi con la dovuta attenzione.
- L'uso di uno **SKIBRAKE** o di un **LACCILOLO** (Cod. SBC02: KEVLAR CORE LEASH o simili) è fortemente consigliato per limitare il rischio di perdere lo sci e quindi di causare danni a cose o a terzi. In caso di neve fresca e profonda o di neve compatta, l'efficienza dello skibrake si riduce drasticamente: in tali condizioni di neve si raccomanda vivamente l'uso di un lacciolo. Se si scia sulle piste, controllare le leggi/regolamenti locali riguardanti l'uso di **SKIBRAKE** o di un lacciolo.
- Durante il trasporto (es. tetto dell'auto, zaino, bicicletta, ecc.) proteggere sempre gli attacchi da agenti esterni (es. sale) che potrebbero danneggiare o alterare il regolare funzionamento degli stessi.
- Qualsiasi modifica, manomissione e/o utilizzo di accessori non originali invalida la garanzia. Queste azioni possono inoltre interferire con la funzionalità del prodotto e aumentare il rischio di guasto/rottura dell'attacco stesso.

Carichi massimi consentiti (Utilizzatore + attacco):

REVOLUTION: 75 Kg – REVOLUTION LW: 60Kg	TROFEO 4: 45 Kg – TROFEO 6: 60 Kg
SL: 75 Kg – SL L.W: 60 Kg	TROFEO 8: 75 Kg – TROFEO 10: 90 Kg
TROFEO BRAKE: 75 Kg – TROFEO BRAKE LW: 60Kg	

- **TENERE FUORI DALLA PORTATA DEI BAMBINI.**



NOTICE

- Questi attacchi sono stati concepiti, sviluppati e prodotti per le attività di sci alpinismo, dove le elevate prestazioni e l'estrema leggerezza richieste a questo prodotto possono influenzare e/o limitare le caratteristiche di sicurezza del prodotto stesso, compresa la qualità o la possibilità dello sgancio dello scarpone in caso di caduta.
- Alcune funzioni dell'attacco possono essere gestite con un bastoncino da sci. Tuttavia, l'uso di un bastoncino da sci può creare graffi e/o un'usura precoce delle superfici del prodotto.
- I valori di sgancio calibrati sull'attacco sono indicativi. I valori reali possono differire anche in modo significativo da quelli indicati sull'attacco.
- Si tenga presente che lo sci alpinismo, come molte altre attività di alta montagna, è uno **SPORT PERICOLOSO**, che può causare lesioni agli stessi scialpinisti e/o a terzi. Nella pratica dello scialpinismo possono verificarsi situazioni pericolose e/o imprevedibili; non sopravvalutate mai le vostre capacità, non sciate mai se malati o feriti o sotto l'effetto di alcol, farmaci o droghe. Non affrontare le attività da soli.
- **Conservare con cura la presente GUIDA ALL'USO E ALLA MANUTENZIONE e il SIGILLO DI RESPONSABILITÀ. Conservare questi documenti consentirà all'utente di consultarli in caso di necessità. È inoltre importante conservarli per adempiere all'obbligo di trasferirli a qualsiasi utente secondario del prodotto.**

6. REVISIONE

Entro 4 anni dalla data di acquisto del prodotto e successivamente ogni 2 anni, l'attacco deve essere sottoposto a un processo di REVISIONE UFFICIALE ATK al fine di verificare il buono stato delle parti del prodotto e la corretta funzionalità dell'intero sistema.

7. MANUTENZIONE

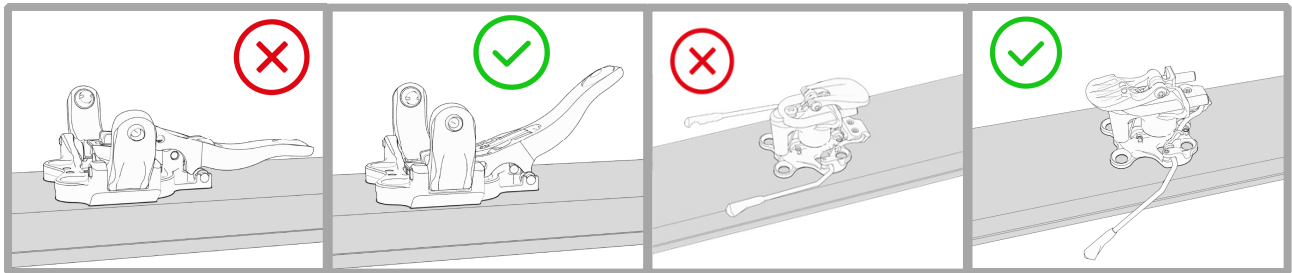


NOTICE

La manutenzione ordinaria può essere effettuata dall'utente dell'attacco. In caso di dubbi, rivolgersi a un TECNICO SPECIALIZZATO ATK per ottenere assistenza.

DOPO OGNI UTILIZZO:

- Pulire accuratamente l'attacco da sporco, sale, sabbia o detriti, utilizzando acqua distillata; non utilizzare solventi chimici aggressivi
- Conservare gli sci in un luogo asciutto e protetto; evitare il calore eccessivo. ($\leq 35\text{ }^{\circ}\text{C}$)
- Quando gli attacchi non vengono utilizzati, chiudere la parte del puntale ed impostare la parte della talloniera in modalità discesa, per preservare l'elasticità delle molle.



PERIODICAMENTE (MASSIMO OGNI 30 UTILIZZI):

- Lubrificare gli skibrake (se presenti) con il grasso originale ATK (SG01)
- Lubrificare il sistema di sgancio laterale del puntale
- Lubrificare il sistema di inserimento del puntale

I video tutorial sono disponibili sul canale ufficiale YouTube di ATK.

DOPO UN PERIODO MEDIO-LUNGO DI INATTIVITÀ (>3 MESI) E/O ALL'INIZIO DI OGNI STAGIONE:

- È necessario far controllare il proprio set di sci da un TECNICO SPECIALIZZATO ATK, al fine di verificare lo stato di usura generale dell'attacco, la corretta funzionalità dei sistemi e la corretta lubrificazione del prodotto

8. TERMINI DI GARANZIA

ATK garantisce che il prodotto è esente da difetti di fabbricazione o di materiale per un periodo di due anni (2) (ai sensi del D.Lgs. n. 24/02) a partire dalla data di acquisto presso un rivenditore autorizzato dei prodotti ATK e delle rispettive versioni OEM. La data di decorrenza della garanzia deve essere supportata dalla prova d'acquisto: in mancanza della prova d'acquisto originale, l'effetto temporale decorrerà dalla data in cui il prodotto ha lasciato i magazzini ATK. La garanzia di 24 mesi (ai sensi del D.Lgs. n. 24/02) si applica a ciascun prodotto che presenti un difetto di conformità, se correttamente installato, regolato, , verificato nella compatibilità da un TECNICO SPECIALIZZATO ATK e utilizzato nel rispetto della sua destinazione d'uso e tenendo conto del contenuto di tutta la documentazione fornita dal produttore con il prodotto, ivi compresi, a titolo esemplificativo e non esaustivo, il LIBRO GUIDA PER L'USO E LA MANUTENZIONE, il SIGILLO DI RESPONSABILITÀ apposto sul prodotto e l'AVVERTENZA APPLICATA SULLO SCI. La presente garanzia, ai sensi del D.Lgs. n. 24/02, è concessa esclusivamente al Consumatore privato (persona fisica che acquista la merce per scopi non riferibili alla propria attività professionale, acquistando quindi il prodotto senza alcun riferimento di Partita IVA). Essendo noto che gli attacchi ATK NON SONO CERTIFICATI DA NESSUN ISTITUTO DI CERTIFICAZIONE DI SICUREZZA, in quanto NON SONO CONFORMI A NESSUNO STANDARD DI SICUREZZA DIN/ISO (né a nessun altro standard di sicurezza creato per gli attacchi da sci), la garanzia non è valida in caso di:

- Utilizzo errato.
- Installazione errata o eseguita da un tecnico NON SPECIALIZZATO ATK.
- Mancanza di manutenzione (capitolo 7).
- Disattenzione.
- Uso inesperto.
- Qualsiasi modifica apportata al prodotto.
- Acquisto presso un rivenditore non autorizzato ATK.
- Prodotti di seconda mano.
- Uso eccessivo (consumo derivante da un uso anomalo).
- Usura dei materiali di consumo, disponibili come ricambi regolari.

ATK non riconosce alcuna garanzia esplicita o implicita diversa da quelle specificate in questo capitolo e non riconosce i danni derivanti da:

- Installazione, regolazione, calibrazione e controlli di compatibilità errati.
- Usura standard, comprese le scheggiature.
- Impostazione errata.
- Uso in combinazione con attrezzi non adeguati per definizione o dovuti all'usura.
- Utilizzo in combinazione con scarponi non espressamente progettati per essere utilizzati in combinazione con attacchi tech e/o scarponi non conformi al sistema TECH standard.
- Impatti o collisioni con corpi estranei.
- Pregiudizi non direttamente o necessariamente legati al prodotto
- Pregiudizi legati alla non conformità a qualsiasi norma DIN/ISO SAFETY (o a qualsiasi altra norma di sicurezza creata per gli attacchi da sci).
- Pregiudizi comunque evitabili con la dovuta cautela richiesta dall'ambiente montano grezzo a bassa urbanizzazione.
- Pregiudizi ampliati dal comportamento del soggetto danneggiato.

L'attivazione del processo di garanzia può essere richiesta dal consumatore attraverso un TECNICO SPECIALIZZATO ATK o attraverso il MODULO ONLINE che si trova alla pagina web <https://www.atkbindings.com/en/technical-support/>.

Nel caso in cui tutte le condizioni di garanzia siano soddisfatte, il caso di garanzia verrà aperto e ATK fornirà il miglior supporto possibile per chiudere il processo nel più breve tempo possibile.

In base allo stato del prodotto, ATK sarà libera di scegliere la soluzione migliore tra la sostituzione dell'intero prodotto, di una parte dello stesso o la semplice riparazione. Un periodo di garanzia aggiuntivo di 6 mesi è garantito sulle parti sostituite da ATK durante un intervento di assistenza ufficiale, non importa se in garanzia, in garanzia parziale o a carico del cliente.

Nel caso in cui il caso di garanzia richieda la consegna del prodotto all'azienda, il prodotto stesso deve essere restituito all'interno della scatola originale, completo in tutte le sue parti.

Nessun rimborso può essere richiesto ad ATK per eventuali ritardi nelle procedure in garanzia.

Gli attacchi "DEMO/TEST" sono destinati a un uso insolito e particolarmente intensivo, che può modificare le prestazioni durature del prodotto, accelerando l'usura del prodotto stesso. Il periodo di garanzia sui prodotti "DEMO/TEST" è ridotto a un anno dalla data di acquisto originale; i prodotti in omaggio o in comodato d'uso, concessi ad atleti o testimonial, sono completamente esclusi da qualsiasi applicazione di garanzia.

Per qualsiasi ulteriore informazione e/o chiarimento in merito alla funzionalità dei prodotti e all'attivazione delle operazioni di garanzia, si prega di contattare ATK all'indirizzo: customercare@atkbindings.com.

9. LIMITAZIONE DI RESPONSABILITA' SUL PRODOTTO

L'UTENTE è pienamente consapevole che gli attacchi ATK NON SONO CONFORMI A NESSUNO STANDARD DI SICUREZZA DIN/ISO, né a nessun altro standard di sicurezza creato per gli attacchi da sci. In particolare, non sono conformi agli standard di sicurezza DIN/ISO 11088 e DIN/ISO 13992. Acquistando tali prodotti in modo consapevole e informato come previsto dalla presente "GUIDA ALL'USO E ALLA MANUTENZIONE", l'utente accetta espressamente e senza alcuna riserva tutti i rischi derivanti dalle caratteristiche dei prodotti, sollevando ATK da ogni responsabilità in merito ad eventuali danni causati all'utente o a terzi durante l'utilizzo del prodotto stesso. In nessun caso l'azienda sarà responsabile (i) per qualsiasi reclamo derivante da un'applicazione errata o sbagliata della guida, o (ii) per qualsiasi questione o argomento espressamente identificato come ⚠ "WARNING! DANGER!" all'interno della guida, o (iii) per qualsiasi danno limitato o escluso all'interno della guida. In nessun caso la società sarà responsabile di eventuali richieste di risarcimento per danni speciali, consequenziali, indiretti, punitivi, esemplari o incidentali (compresi la perdita di reddito o di entrate anticipate, i mancati guadagni o i mancati profitti), derivanti dai vincoli, indipendentemente dal fatto che tali richieste siano basate su garanzia, contratto, illecito civile (compresa la negligenza o la responsabilità oggettiva) o altro. Ad eccezione di quanto espressamente indicato nella presente guida, la società declina qualsiasi dichiarazione o garanzia, espressa o implicita, di qualsiasi tipo in relazione agli attacchi. ATK SPORTS S.R.L. comunica che le immagini e le descrizioni incluse in questa guida sono puramente indicative; ATK SPORTS S.R.L. ha il diritto di modificare o eliminare ogni prodotto o processo descritto in questa guida.

10. CONTATTI

ATK SPORTS S.R.L. Via della Fisica 36, 41042, Spezzano di Fiorano (MO), Italy
V.A.T. CODE: 03664320367

CONTATTO GENERALE: info@atkbindings.com

CUSTOMER CARE (INFO PRODOTTO): customercare@atkbindings.com

AFTER SALES SERVICE (GARANZIA/SERVICE): service@atkbindings.com

MADE IN ITALY

Per favore, ricicla questo manuale quando non utilizzerai più l'attacco.



1. SEAL OF LIABILITY.....	15
2. KEY SYMBOLS	16
3. GENERAL INFORMATION AND WARNINGS	16
3.1 MAGNETIC FIELDS	17
4. INSTRUCTIONS FOR USE	17
4.1.1 WALK MODE: TOE PART.....	17
4.1.2 WALK MODE: HEEL PART.....	18
4.2.1 SKI MODE: HEEL PART.....	19
4.2.2 SKI MODE: TOE PART.....	19
4.3 HOW TO STEP OUT OF THE BINDING.....	20
5. IMPORTANT SPECIFICATION	21
6. REVISION PROCESS	23
7. MAINTENANCE	24
8. WARRANTY TERMS	25
9. LIMITATION OF LIABILITY	26
10. CONTACTS	27

1. SEAL OF LIABILITY

SEAL OF LIABILITY AND REMOVAL OF THE SAME

A Seal of Liability has been securely and carefully applied to each binding produced by ATK SPORTS S.R.L during the packaging operations

The removal of this seal MUST BE EXCLUSIVELY PERFORMED by the original user itself. The removal of the Seal of Liability represents the proof of the full, direct, careful and conscious acknowledgment of the entire content of the USE and MAINTENANCE GUIDEBOOK included within the product packaging itself. It also represents the full acknowledgment of the whole parts and paragraphs highlighted by the words **"WARNING! DANGER !"** If the Seal of Liability is not present on the purchased binding, please **DO NOT USE** the product and immediately contact ATK SPORTS S.R.L. at the e-mail address customer@atkbinding.com and wait for further instructions. The Original User assumes the absolute responsibility of delivering this USE and MAINTENANCE GUIDEBOOK and the Seal of Liability to any secondary users of this product (even if temporary).

This binding **model DOES NOT COMPLY WITH ANY DIN/ISO SAFETY STANDARD NOR ANY OTHER SAFETY CERTIFICATION.** In particular, this binding does not comply with **DIN/ISO 11088 and/or DIN/ISO 13992** safety standards.



2. KEY SYMBOLS

Pay particular attention to these symbols:

⚠ WARNING! DANGER! The combination of this symbol and these words suggests a potentially dangerous situation that could cause serious or deadly injuries if not avoided.

⚠ CAUTION! The combination of this symbol with this word suggests a potentially dangerous situation that could cause minor injuries or being a warning for dangerous behaviors if not considered.

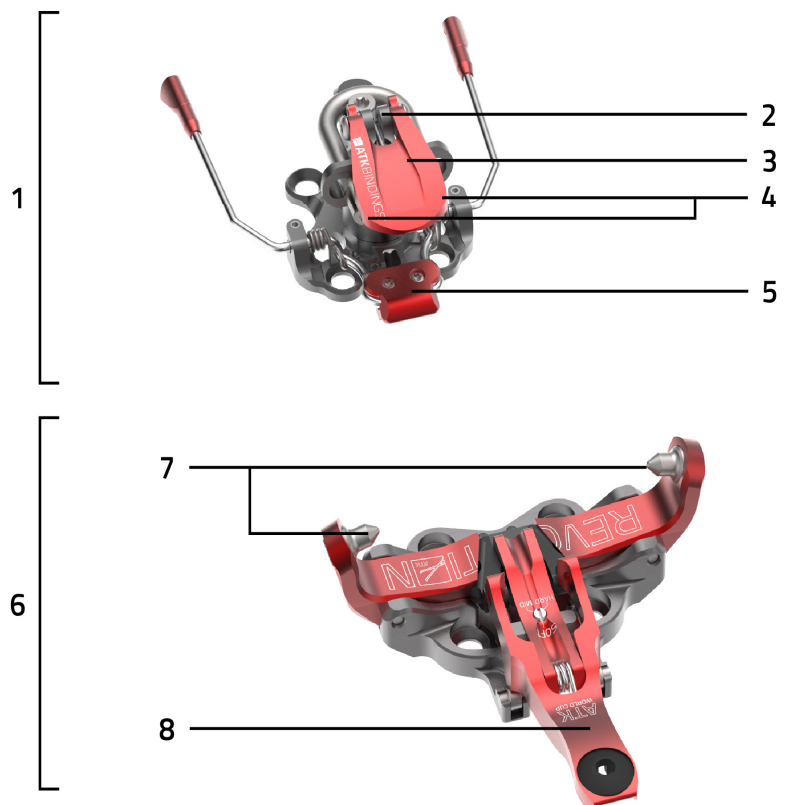
i NOTICE This symbol warns about the important information that the user should be aware of.

3. GENERAL INFORMATION AND WARNINGS

BINDINGS' MAIN PARTS:

1. **HEEL PART**
2. HEEL HEAD
3. HEEL RAISER (If Present)
4. HEEL HOOKING PINS
5. SKI BRAKE (If Present)

6. **TOE PART**
7. TOE HOOKING PINS
8. FRONT LOCKING LEVER



NOTE: All images in this manual are for illustration only and do not necessarily represent actual product characteristics.

3.1 MAGNETIC FIELDS WARNING



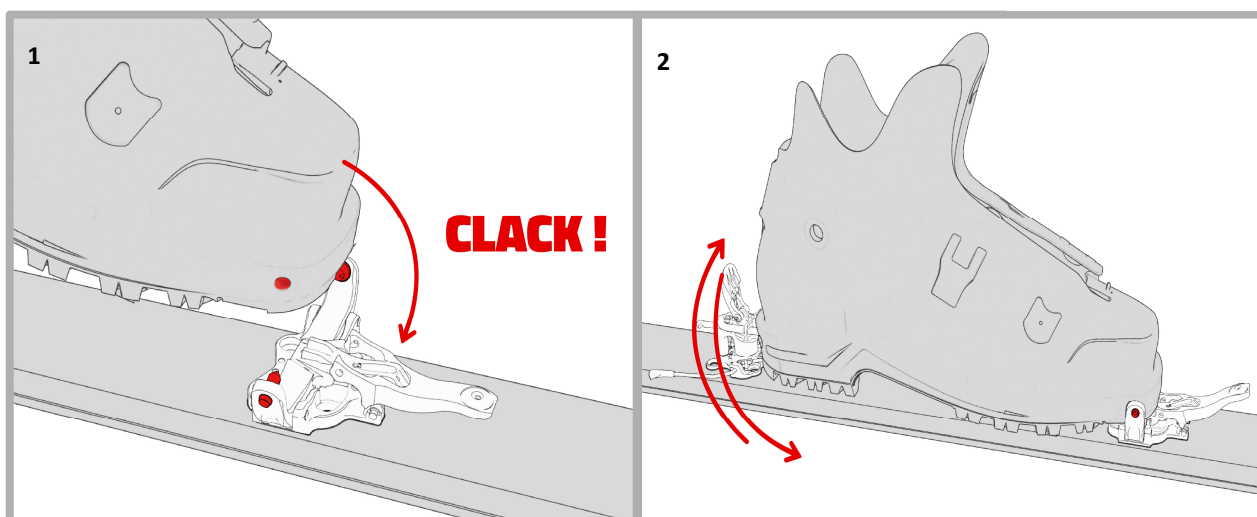
WARNING! DANGER!

This binding is equipped with systems capable of generating weak magnetic fields that could interfere with the proper functioning of life-saving medical devices such as implanted pacemakers or defibrillators but also magnetic cards, watches or compasses.

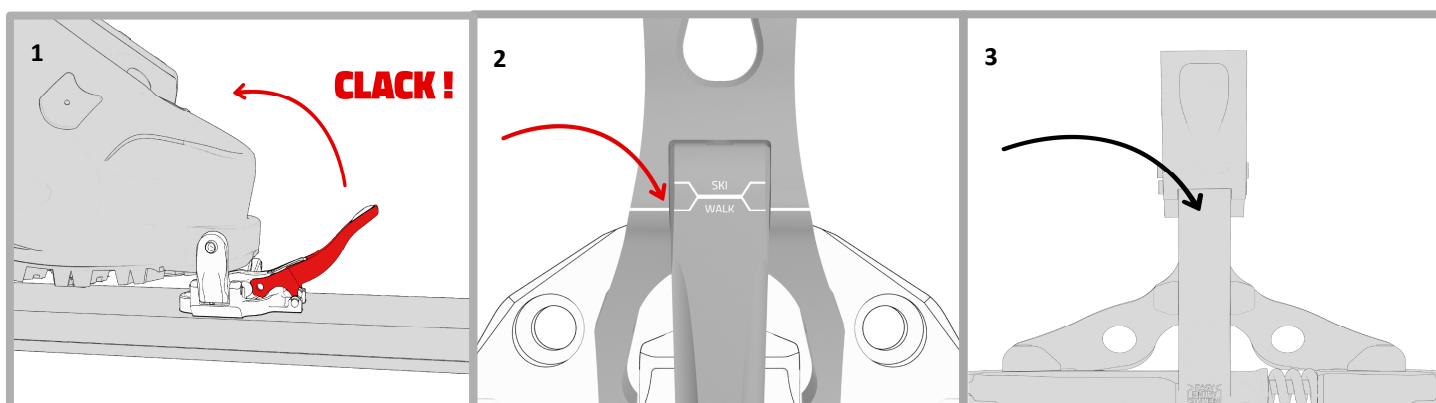
Keep the binding at a distance of at least 10cm from any device whose proper operation could be affected by the magnetic field generated by the systems contained in the binding.

4. INSTRUCTIONS FOR USE

4.1.1 WALK MODE/UPHILL WALKING MODE: TOE PART



Hook the boot to the toe part by stepping over the pins area (1). When the pins will be securely connected to the toe insert rotate the boot around the toe hooking pins a few times by raising and lowering the heel (2). This operation is intended to remove any debris/ice from the front tech insert seats.

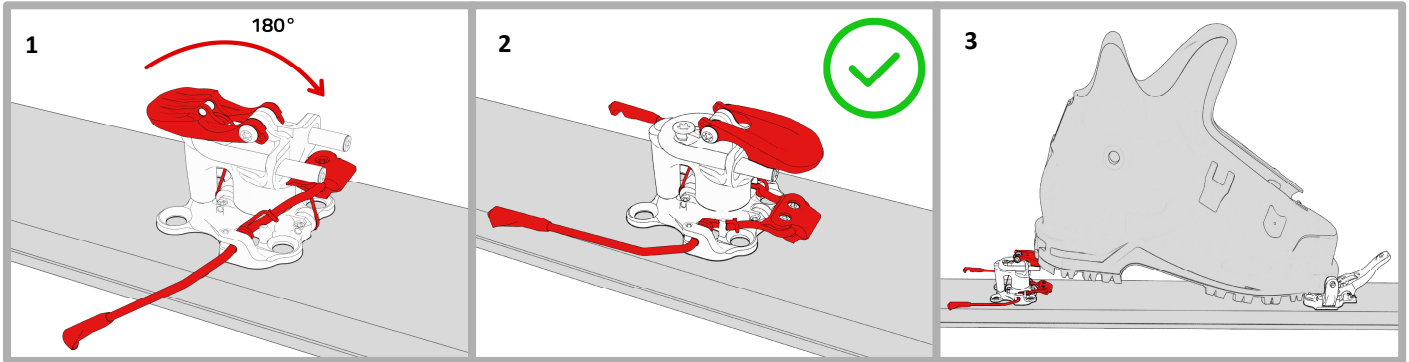


Pull the front lever until it clicks into the walk position. After verifying that the pins are properly in place within the toe insert, the step-in process is complete (1). Before proceeding with the uphill walking mode, make sure that the lever has been set and stabilized in the WALK position as it is shown in the pictures A or B. (Check the picture showing your binding's type.)

4.1.2 WALK MODE/UPHILL WALKING MODE: HEEL PART

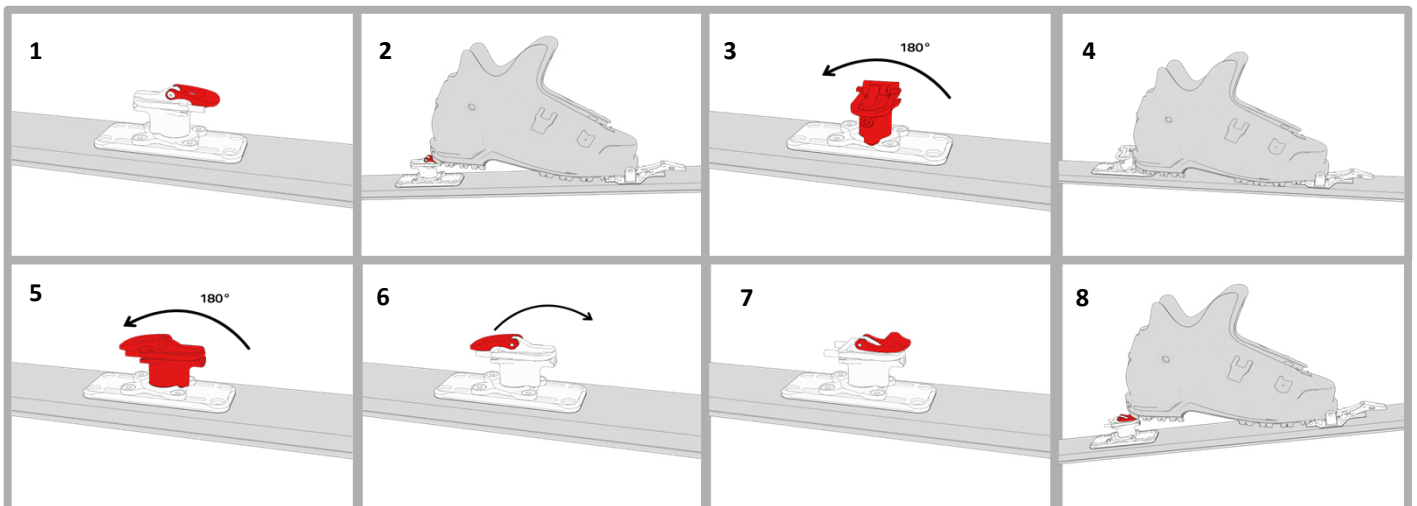


4.1.2.1 FOR "RACE" MODELS



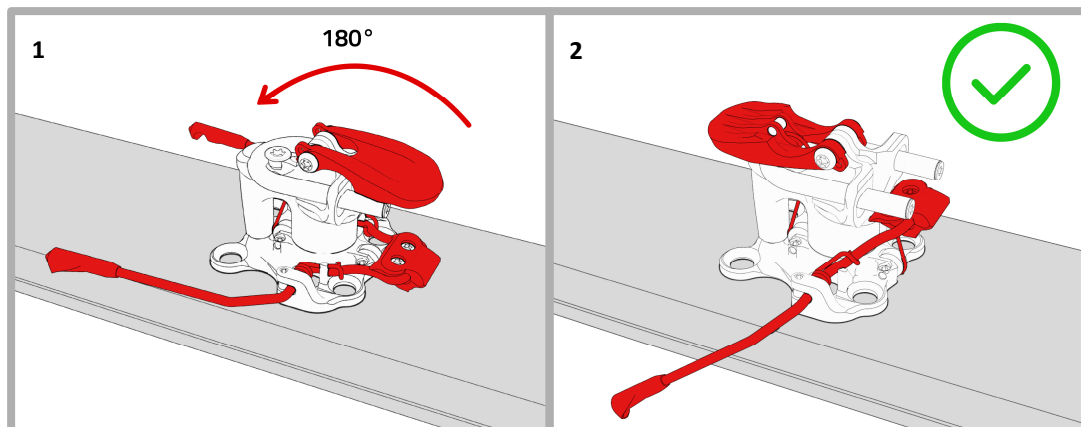
Position the HEEL RAISER on the HEEL HOOKING PINS (1-2-3). NOTE: For brakes model the ski brake will be automatically deployd.

4.1.2.3 "TROFEO" - "TROFEO PLUS"



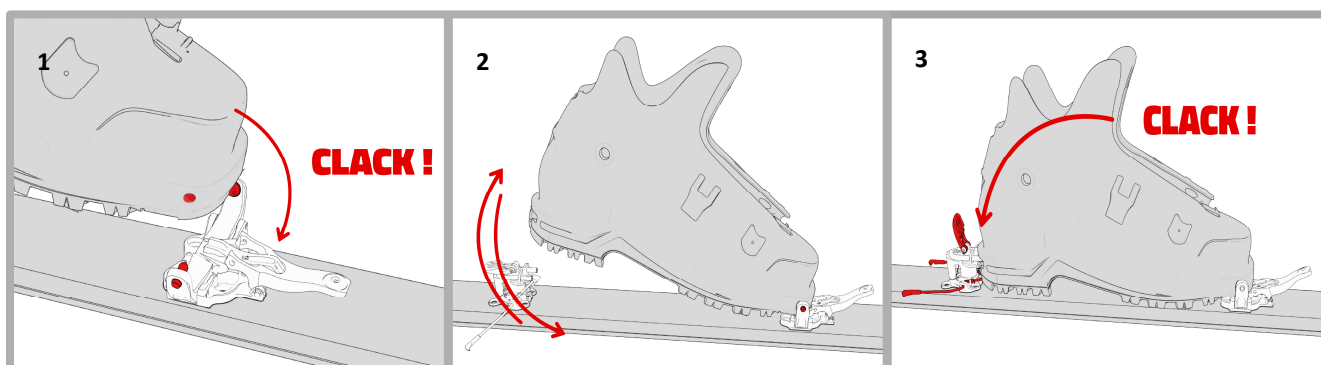
In case of moderate slopes , position the heel raiser on the pins of the heel part (1-2). Rotate the head by 90 degrees and proceed without the HEEL RAISER in case of flat land (3-4). In case of steep slopes, rotate the head and use the heel raiser (5-6-7-8).

4.2.1 SKI MODE/DOWNHILL MODE: HEEL PART



Position the HEEL RAISER on the HEEL HOOKING PINS, in order to recall the SKI BRAKE over the ski(1-2).
NOTE: For brake model, the ski brake is automatically activated.

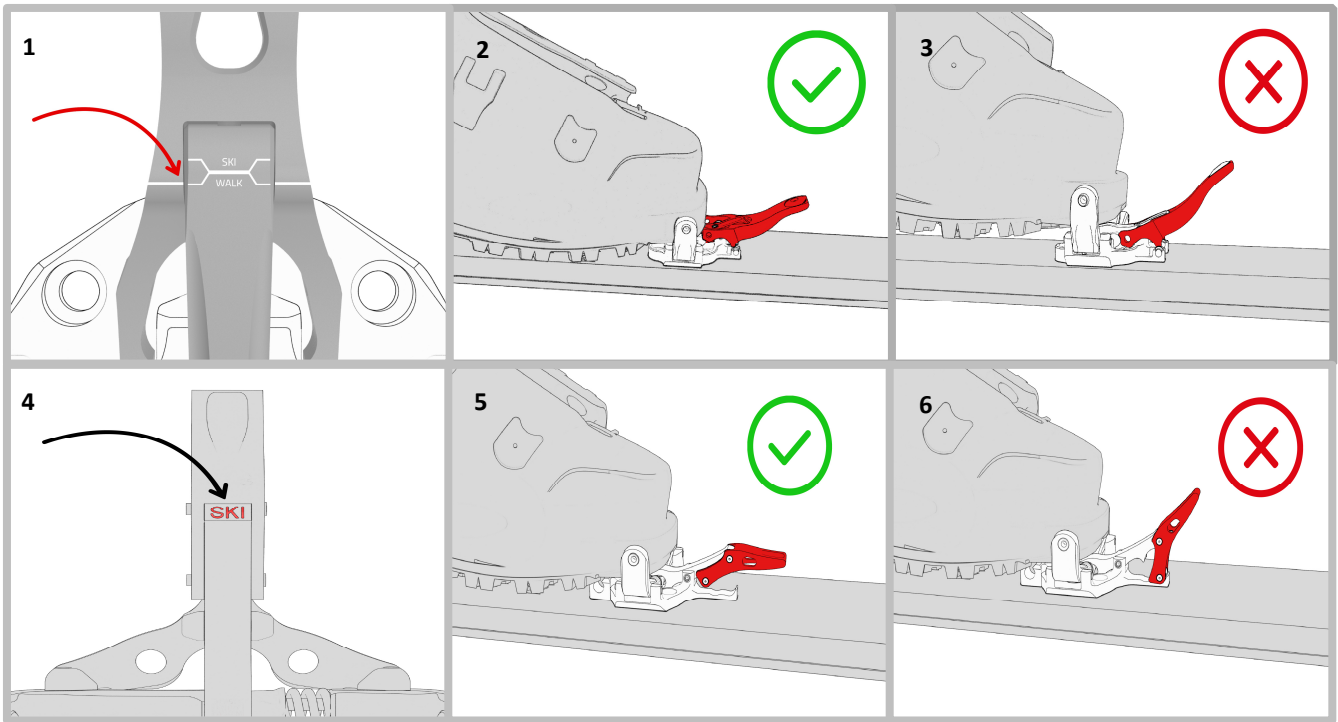
4.2.2 SKI MODE/DOWNHILL MODE: TOE PART



Hook the boot to the toe part by stepping over the pins area (1). Rotate the boot around the toe hooking pins a few times by raising and lowering the heel in order to remove any debris/ice from the front tech insert seats (2).

Check the correct boot-binding coupling: temporarily lock the front locking lever in the WALK mode and then immediately move it back into the SKI mode; if this operation can be easily accomplished the connection between the boot and the toe part is correct. Otherwise, proceed by removing the ice and the debris from the boot and binding. Repeat the test until success.

Hook the boot to the heel part by lowering the heel towards the hooking pins (3).



Always ensure that the lever has been set and stabilized in the SKI position as it is shown in the following pictures (1-2-3 or 4-5-6). Look at the illustration showing your binding's type.



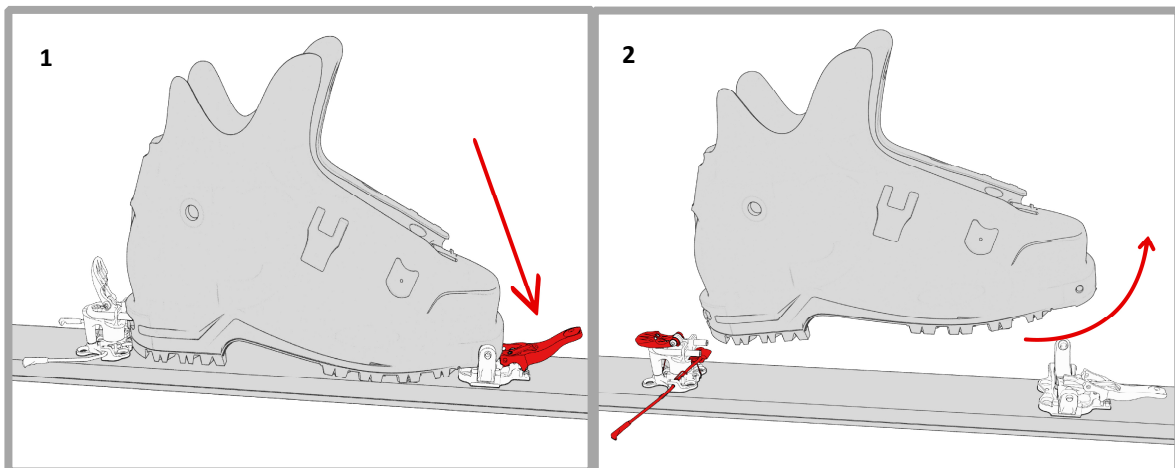
WARNING! DANGER!

The release systems of the binding will be able to operate exclusively when the binding is set in SKI mode.

Backcountry skiing frequently leads the skier into wild remote areas and extremely steep and dangerous ski slopes. It is therefore full responsibility of the user itself to evaluate the conditions faced time to time and decide whether to enable the release mechanisms of the binding (SKI mode) or disable them (WALK mode) as a binding release in such conditions would result into a greater risk for the user's safety (principle of least damage).

4.3 HOW TO STEP OUT OF THE BINDING

Before starting the step-out operations, firmly hold the ski by one hand in order to avoid an out-of-control ski loss.



Proceed by opening the toe part either pressing the front locking lever by hand or with the tip of the poles (1). Lift and rotate the boot tip to completely get out from the binding (2).

5. IMPORTANT SPECIFICATIONS



WARNING! DANGER!

- Installation, adjustment, calibration and compatibility checks operations on these bindings and eventual accessories must be exclusively performed by a SPECIALIZED ATK TECHNICIAN with a valid certificate (the list of the SPECIALIZED ATK TECHNICIANS is available online: www.atkbindings.com). Any Do-It-Yourself operation or operation performed by a technician who is not in possess of a valid certificate as SPECIALIZED ATK TECHNICIAN is forbidden because they could lead to greater risks for the User or third parties' safety, and/or damage the gear.
- The toe part set in WALK mode will be solidly locked to the boot: in case of falls or other accidental events the release systems will not operate any release.
- This binding can be used only in combination with Alpine Touring boots provided with "TECH" inserts. **Bellowed touring boots or NTN standard boots with TECH inserts are NOT COMPATIBLE** with any ATK touring binding. Only the SPECIALIZED ATK TECHNICIAN can check the proper boot/binding compatibility, also in case of boot replacement.
- In case a boot release happens when the toe part is set in WALK mode, it is highly recommended to immediately stop any activity and reach a SPECIALIZED ATK TECHNICIAN and start up a FACTORY SERVICE PROCESS.
- During the ascent, an accidental impact, or any other event, may move the front locking lever of the binding from the WALK mode to the SKI mode. This represents a great danger for the user who may experience an undesired boot release with consequent risks of falling or slipping and the possibility of generating damages to itself or third parties: frequently check the correct setting and stabilization of the front locking lever of the binding, especially in case of accidental impacts during the kick-turns.
- While descending, an accidental impact, or any other event, may move the front locking lever of the binding from the SKI mode to the WALK mode. This leads to the deactivation of the release systems: frequently check the position and stabilization of the front locking lever.
- Before each use and/or immediately after an extraordinary event such as bad fall/crash visually check that: 1) the binding is correctly fixed to the ski and that the screws are correctly tightened 2) the ski structure is not damaged 3) the elastic and spring- loaded systems work with the usual fluidity 4) the bindings do not have defective, excessively worn or damaged parts 5) the proper distance between the boot and the binding (4mm in between rear boot insert and heel head area in between the heel pins) 6) the correct alignment between the boot, the toe part and heel part (0.5mm tolerance by any side). If one or more of these conditions are not confirmed, or cannot be confirmed by the user, please immediately stop the use of the ski-set, and promptly reach a SPECIALIZED ATK TECHNICIAN to start up a FACTORY SERVICE PROCESS in order to avoid additional damages to the binding and/or consequent risks of danger for the user and third parties.
- Each toe part must be paired with the same model heel part and vice-versa. The combination of toe and heel parts belonging to different models is strictly forbidden.
- Any MODIFICATION to the components, incorrect toe/heel part pairing, non-original accessories installation or NON-PROPER USE of any ATK binding will void the product warranty and increase the risk of injuries for the user and/or third parties.



CAUTION!

- Before proceeding with any operation or use, check that the boots and the bindings are COMPLETELY FREE from ice, dirt, debris, or any other foreign body that may lead to a failure in the regular functions of the bindings. Check the functional state and the wear and tear condition of the binding and its components: in case of doubts regarding the perfect functionality of one or more of the binding's components, immediately stop any use of the product and promptly reach a SPECIALIZED ATK TECHNICIAN to start up a FACTORY SERVICE PROCESS.
- This binding can only be used in combination with Alpine Touring boots, provided with "TECH" inserts. Every time the boot is being replaced it is necessary to reach out a SPECIALIZED ATK TECHNICIAN for Installation, adjustment, calibration and compatibility checks operations .
- Do not remove the warning sticker installed by the SPECIALIZED ATK TECHNICIAN in front of the toe part.
- The binding includes some powerful elastic systems. Any involuntary, wrong or uncaredful activation of these systems is dangerous for the User's or third parties' safety. Always handle these bindings with the proper care.
- The use of a SKIBRAKE or a LEASH (Cod. SBC02: KEVLAR CORE LEASH or similar) is strongly recommended in order to limit the risk of losing the ski and thereby cause damages to things or third parties. In case of deep fresh snow or hard packed snow the efficiency of the ski brake will be dramatically reduced: in such snow conditions the use of a leash is strongly recommended. If skiing on the slopes, check local laws/regulations regarding the use of SKIBRAKE OR LEASH
- During transportation (ex: car roof, backpack, bike, etc.) always protect the bindings from external agents (e.g., salt) that could damage or alter the regular functioning of the same.
- Any modification, tampering and/or use of non-original accessories will void the warranty. These actions may also interfere with the functionality of the product and increase the risk of failure/breakage of the binding itself.
- Maximum permitted loads (skier + gear):

REVOLUTION: 75 Kg – REVOLUTION LW: 60Kg	TROFEO 4: 45 Kg – TROFEO 6: 60 Kg
SL: 75 Kg – SL L.W: 60 Kg	TROFEO 8: 75 Kg – TROFEO 10: 90 Kg
TROFEO BRAKE: 75 Kg – TROFEO BRAKE LW: 60Kg	

- **KEEP OUT OF REACH OF THE CHILDREN.**



NOTICE

- These bindings have been conceived, developed, and produced for backcountry skiing activities where the high performances and the extreme lightness required to this product can influence and/or limit the safety features of the product itself, including the quality or repeatability of the boot release in the event of a fall.
- Some functions of the binding can be handled with a ski pole. However, the use of a ski pole may create scratches and/or an early wear of the product's surfaces.
- The release values calibrated on the binding are indicative. Actual values may differ even significantly from those displayed on the binding.
- Please, be aware that backcountry skiing, like many other high mountain activities, is a DANGEROUS SPORT, that may cause injuries to the ski mountaineers themselves and/or third parties. In the practice of ski mountaineering, dangerous and/or unpredictable situations may occur; never overestimate your skills, never ski if sick or wounded or under the effect of alcohol, medicines, or drugs. Do not approach the backcountry alone.
- **Safely store this USER AND MAINTENANCE GUIDEBOOK and the SEAL OF LIABILITY. To store these documents will enable the user to consult them whenever needed. It is also important to store them in order to fulfil the obligation of transferring these to any secondary user of the product.**

6. REVISION PROCESS

Within 4 years from the original purchase date of the product and then every 2 years thereafter, the binding must be submitted to an OFFICIAL ATK REVISION process in order to verify the good state of the product parts and the proper functionality of the whole systems.

The OFFICIAL ATK REVISION process can be activated with the help of a SPECIALIZED ATK TECHNICIAN.

7. MAINTENANCE

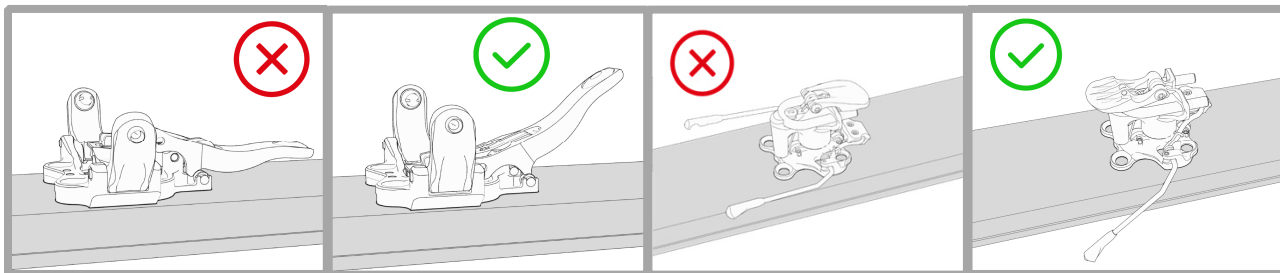


NOTICE

The ordinary maintenance can be done by the binding's user, as described in the following paragraphs. In case of any doubt, reach out a SPECIALIZED ATK TECHNICIAN in order to get support.

AFTER EVERY USE:

- Carefully clean the binding from dirt, salt, sand, or debris, using distilled water; do not use spears or harsh chemical solvents.
- Store the skis in a dry and protective place; avoid excessive heat. ($\leq 35\text{ }^{\circ}\text{C}$)
- When the bindings are not being used, close the toe part and set the heel part in the downhill mode, in order to preserve the elasticity of the springs.



PERIODICALLY (MAX EVERY 30 APPLICATIONS):

- Lubricate the ski brakes with the original ATK grease (SG01)
- Lubricate the heel part's lateral release system
- Lubricate the toe part's step-in system

Video tutorials are available on the official YouTube channel of ATK.

AFTER A MEDIUM TO LONG PERIOD OF INACTIVITY (>3 MONTHS) AND/OR AT THE BEGINNING OF EACH SEASON:

- It is necessary to have your own ski set checked by a SPECIALIZED ATK TECHNICIAN, in order to verify the general wear and tear of the binding, the proper functionality of the systems and to properly lubricate the product.

8. WARRANTY TERMS

ATK guarantees that the product is free from any manufacturing or material defects for a period of two years (2) (pursuant to Italian Legislative Decree n. 24/02) starting from the date of purchase throughout an authorized dealer of ATK products and the respective OEM versions. The effective date of the warranty must be supported by the proof of purchase: without the original proof of purchase, the temporal effect will start from the date in which the product left the ATK warehouses.

The 24 months warranty (pursuant to Italian Legislative Decree n. 24/02) is applied to each product that shows a conformity defect, if properly installed, set, adjusted, compatibility checked by a SPECIALIZED ATK TECHNICIAN and used in the respect of its destination of use and considering the content of the whole documentation provided by the producer with the product, including, but not limited to, the USE AND MAINTENANCE GUIDEBOOK, the SEAL OF LIABILITY applied to the product and the WARNING STICKER applied to the ski.

This warranty, in accordance with Italian Legislative Decree n 24/02, is granted only to Privat consumers (a person who buys goods for purposes not related to his professional activity, therefore purchases the product without any reference to a VAT code).

Known that the ATK bindings are NOT SAFETY CERTIFIED by any certification institute, since they DO NOT COMPLY WITH ANY DIN/ISO SAFETY STANDARD (nor any other safety standard created for ski bindings), the warranty is not valid in case of:

- Wrong installation or installation performed by anyone who is not a SPECIALIZED ATK TECHNICIAN.
- Wrong use.
- Maintenance lack (chapter 7).
- Carelessness.
- Inexperienced use.
- Any modification performed on the product.
- Purchase through a non-ATK authorized dealer.
- Secondhand products.
- Overuse (consumption resulting from an abnormal use).
- Wear and tear on consumables, available as regular spare parts.

ATK does not recognize any express or implied warranties other than those specified in this chapter and does not recognize damages raising by:

- Wrong installation, adjustment, calibration and compatibility checks.
- Standard wear and tear, including chipping.
- Wrong set up.
- Use in combination with non-adequate gear per definition or due to wear and tear.
- Use in combination with boots not expressly designed to be used in combination with tech bindings and/or boots that do not comply with the standard TECH system.
- Impacts or collisions with foreign bodies.
- Prejudices not directly or necessarily related to the product.
- Prejudices connected to the noncompliance with any DIN/ISO SAFETY standard (or any other safety standards created for ski bindings).
- Prejudices anyway avoidable with due caution required by the raw mountain environment with low urbanization.
- Prejudices increased by the damaged subject behavior.

A warranty process activation can be required by the consumer through a SPECIALIZED ATK TECHNICIAN or through the ONLINE FORM that can be found at the webpage <https://www.atkbindings.com/en/technical-support/>.

In case that all the warranty conditions are satisfied, the warranty case will be opened and ATK will provide the best support possible to have the process closed in the fastest time possible.

Based on the product state, ATK will be free to choose the best solution in between replacing the full product, a part of the same or just repair it. An additional warranty period of 6 months is granted on the parts replaced by ATK during an official service operation, does not matter if under warranty, partial warranty or at customer charge.

In case that the warranty case requires the delivery of the product to the company, the product itself must be returned inside the original box, complete in all its parts.

No refund can be asked to ATK for eventual delays in the procedures under warranty conditions.

The "DEMO/TEST" bindings are intended for an unusual and particularly intensive use, which may modify the lasting performance of the product, accelerating the wear and tear of the product itself. The warranty period on the "DEMO/TEST" products is reduced to one year after the original purchasing date; free-of-charge or loan of use products, given to athletes or testimonials, are fully excluded by any warranty application.

For any further information and/or clarification regarding the functionality of the products and the activation of the warranty operations, please contact ATK at: customercare@atkbindings.com

9. LIMITATION OF LIABILITY ON THE PRODUCT

The USER is fully aware that the ATK bindings DO NOT COMPLY WITH ANY DIN/ISO SAFETY STANDARD, nor any other safety standard created for ski bindings. Specifically, these do not comply with DIN/ISO 11088 and DIN/ISO 13992 safety standards.

By purchasing such products in a conscious and informed way as provided by this "USE AND MAINTENANCE GUIDEBOOK", the user expressively accepts without any reserve all the risks arising from the characteristics of the products, relieving ATK by any liability regarding eventual damages caused to the user or third parties during the use of the product itself. Under no circumstances shall the company be liable (i) for any claim arising from an incorrect or wrong application of the guidebook, or (ii) for any issue or matter expressly identified as ⚠️ WARNING! DANGER!" within the guidebook, or (iii) for any damage that is limited or excluded within the guidebook.

Under no circumstances shall the company be liable for any claim for special, consequential, indirect, punitive, exemplary, or incidental damages (including lost or anticipated income, lost revenues, or lost profits), arising out of the bindings, whether such claim is based on warranty, contract, tort (including negligence or strict liability) or otherwise.

Except as expressly set forth in this guidebook, the company hereby disclaims any representation or warranty, expressed or implied, of any kind with respect to the binding. ATK SPORTS S.R.L. communicates that the pictures and descriptions included in this guidebook are purely indicative; ATK SPORTS S.R.L. has the right to modify or delete each product or process described in this guidebook.

10. CONTACTS

ATK SPORTS S.R.L. Via della Fisica 36, 41042, Spezzano di Fiorano (MO), Italy
V.A.T. CODE: 03664320367

GENERIC CONTACTS: info@atkbindings.com

CUSTOMER CARE (PRODUCT INFORMATION): customercare@atkbindings.com

AFTER SALES SERVICE (WARRANTY/SERVICE): service@atkbindings.com

www.atkbindings.com

MADE IN ITALY

Please, recycle this guidebook at the end of the bindings lifetime



1. SCEAU DE RESPONSABILITÉ'	28
2. SYMBOLES CLÉS.....	29
3. INFORMATIONS GÉNÉRALES ET AVERTISSEMENTS.....	29
3.1 AVERTISSEMENTS SUR LES CHAMPS MAGNÉTIQUES.....	30
4. MODE D'EMPLOI.....	30
4.1.1 MODE MARCHÉ: BUTÉE.....	30
4.1.2 MODE MARCHÉ: TALONNIÈRE.....	31
4.2.1 MODE DESCENTE: TALONNIÈRE.....	32
4.2.2 MODE DESCENTE: BUTÉE.....	32
4.3 COMMENT DÉCHAUSSER.....	33
5. PARTICULARITÉS IMPORTANTES.....	34
6. PROCESSUS DE RÉVISION	36
7. ENTRETIEN.....	37
8. CONDITIONS DE GARANTIE	38
9. LIMITES DE LA RESPONSABILITÉ PRODUIT.....	39
10. CONTACTS.....	40

1. SCEAU DE RESPONSABILITÉ

SCEAU DE RESPONSABILITÉ ' ET SA SUPPRESSION

Un sceau de responsabilité a été soigneusement appliqué sur chaque fixation produite par ATK SPORTS S.R.L. pendant les opérations d'emballage. **La suppression de ce sceau DOIT ÊTRE EXCLUSIVEMENT EFFECTUÉE par l'utilisateur original lui-même.** La suppression du Sceau de Responsabilité représente la preuve de la reconnaissance complète, directe, attentive et consciente de l'intégralité du contenu du GUIDE D'UTILISATION et d'ENTRETIEN inclus dans l'emballage du produit. Il représente également la reconnaissance complète de l'ensemble des parties et des paragraphes mis en évidence par les mots **"WARNING! DANGER!"** Si le Sceau de Responsabilité n'est pas présent sur la reliure achetée, veuillez NE PAS UTILISER le produit et contacter immédiatement ATK SPORTS S.R.L. à l'adresse e-mail customercare@atkbinderings.com et attendre les instructions. L'utilisateur initial assume l'entière responsabilité de transmission du GUIDE D'UTILISATION ET D'ENTRETIEN ainsi que du sceau de responsabilité à tout utilisateur secondaire de ce produit (même temporaire).

Ce modèle d'accouplement **N'EST CONFORME À AUCUNE NORME DE SÉCURITÉ DIN/ISO NI À AUCUNE AUTRE CERTIFICATION DE SÉCURITÉ.** En particulier, ce modèle n'est pas conforme aux normes de sécurité **DIN/ISO 11088 et/ou DIN/ISO 13992.**



2. SYMBOLES CLÉS

Prêtez une attention particulière à ces symboles :



WARNING! DANGER! L'association de ce symbole à ces mots met en garde contre une situation potentiellement dangereuse pouvant provoquer des blessures graves ou mortelles.



CAUTION L'association de ce symbole avec ce mot met en garde contre une situation potentiellement dangereuse pouvant être à l'origine de blessures mineures.

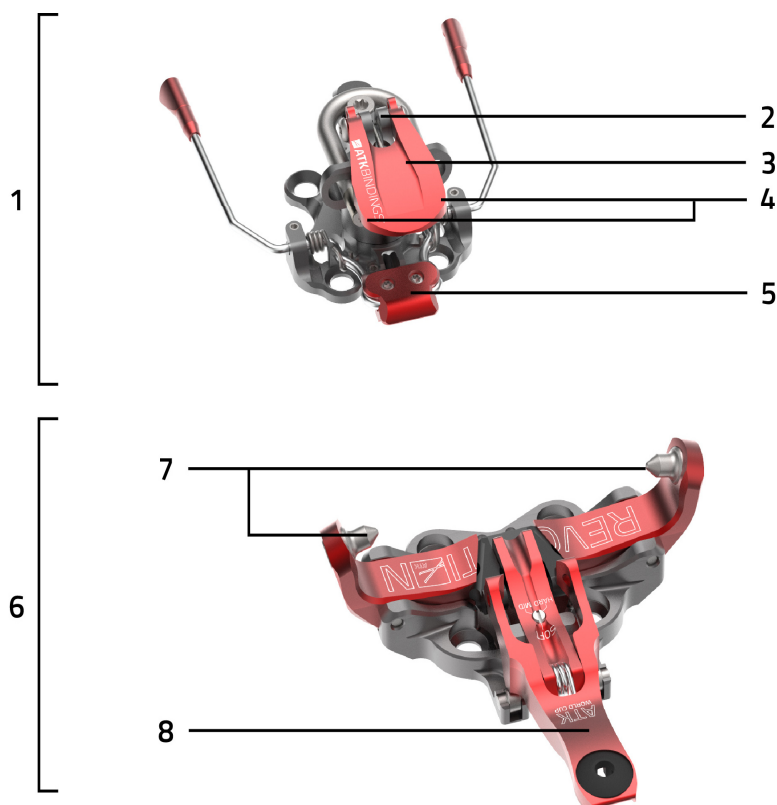


NOTICE L'association de ce symbole avec ce mot met en garde contre une situation potentiellement dangereuse pouvant être à l'origine de blessures mineures.

3. INFORMATIONS GÉNÉRALES ET AVERTISSEMENTS

PARTIES PRINCIPALES :

1. **TALLONNIÈRE**
 2. TÊTE DE LA TALONNIÈRE
 3. CALE
 4. ERGOTS ARRIÈRE
 5. SKI BRAKE (Si présent)
-
6. **BUTÉE**
 7. ERGOTS AVANT
 8. LEVIER FRONTAL



NOTE: Toutes les images de ce manuel sont uniquement fournies à titre d'illustration et ne représentent pas nécessairement les caractéristiques réelles du produit.

3.1 AVERTISSEMENTS SUR LES CHAMPS MAGNÉTIQUES

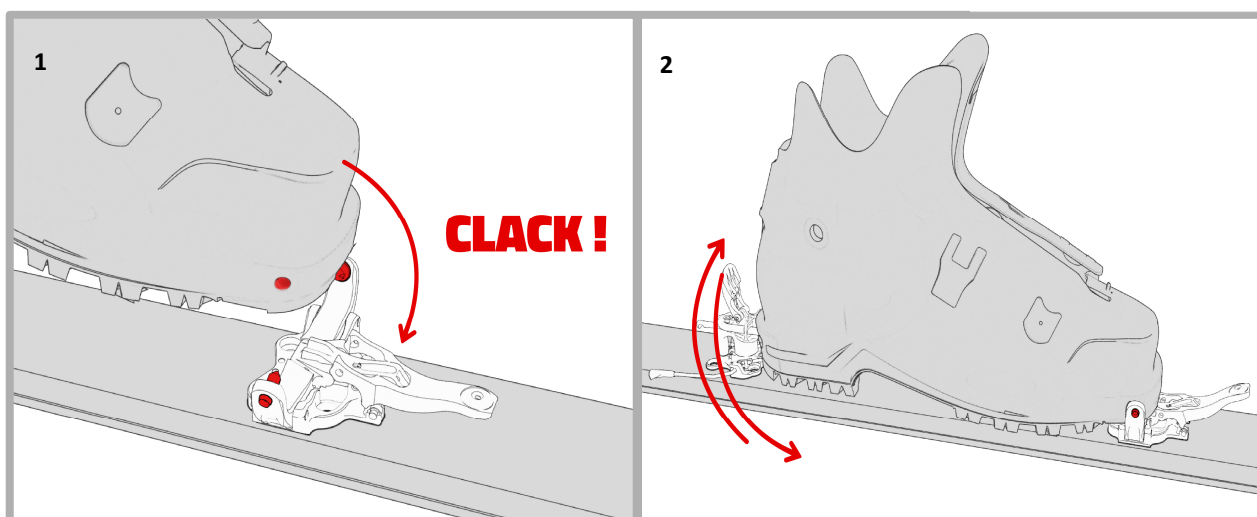


WARNING! DANGER!

Cette fixation est équipée de systèmes capables de générer de faibles champs magnétiques qui pourraient interférer avec le bon fonctionnement de dispositifs médicaux vitaux tels que les stimulateurs cardiaques ou les défibrillateurs implantés mais aussi les cartes magnétiques, les montres ou les boussoles.

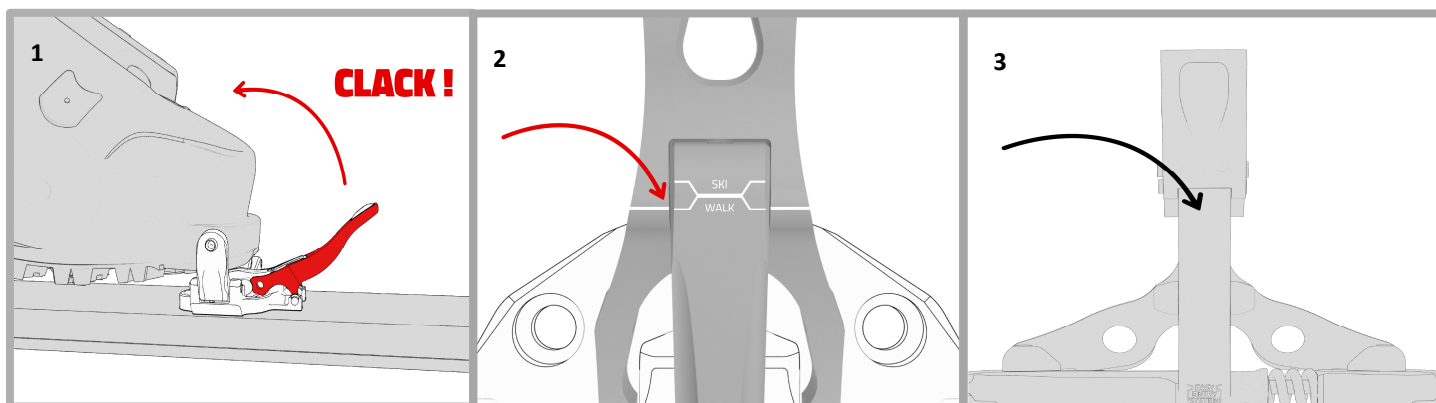
4. INSTRUCTIONS D'UTILISATION

4.1.1 MODE MARCHÉ / MODE MONTÉE : BUTÉE



Accrochez la botte à l'embout en accrochant l'avant de la botte à la zone des ergots (1). Veillez à ce que les ergots soient fermement installés dans l'embout de la chaussure.

Faire tourner l'orteil autour des ergots plusieurs fois en levant et en abaissant le talon. (2). Cette opération a pour but d'éliminer la glace et les débris des composants de la fixation.

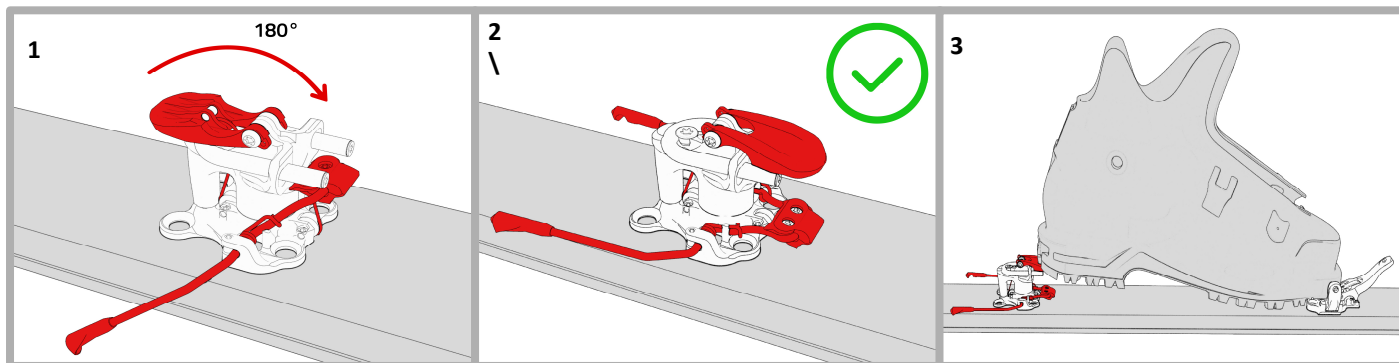


Tirer le levier en position de marche (1). Après avoir vérifié que les ergots sont correctement insérées, l'opération est terminée. Avant de passer en mode monté, assurez-vous que le levier a été placé et stabilisé en position ON, comme indiqué dans la figure ci-dessus (2 o 3). Vérifiez l'image montrant votre type de levier.

4.1.2 MODE MARCHÉ: TALONNIÈRE



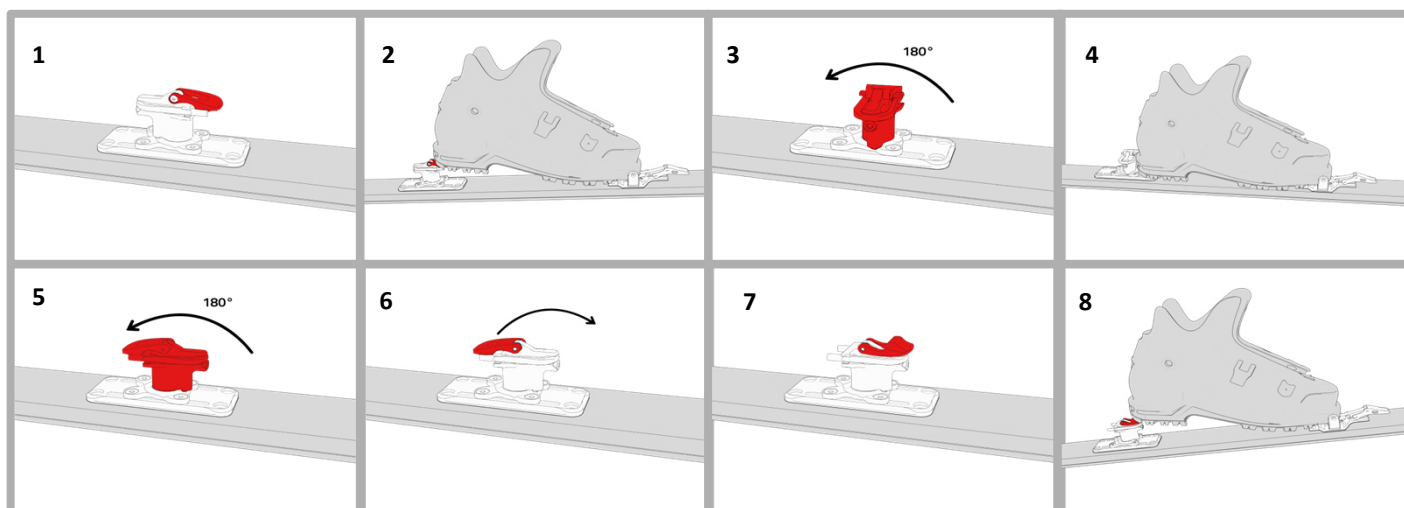
4.1.2.1 POUR LES MODÈLES «RACE»



Placer le releveur du talon sur les ergots de la talonnière (1) (2) (3).

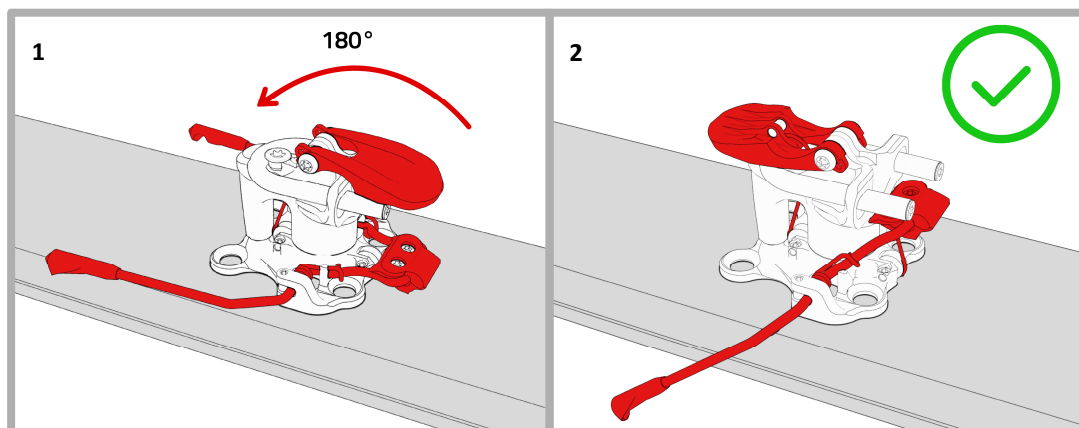
NOTE : Le skibrake, s'il est installé, se stabilisera automatiquement en position de montée.

4.1.2.2 "TROFEO" - "TROFEO PLUS"



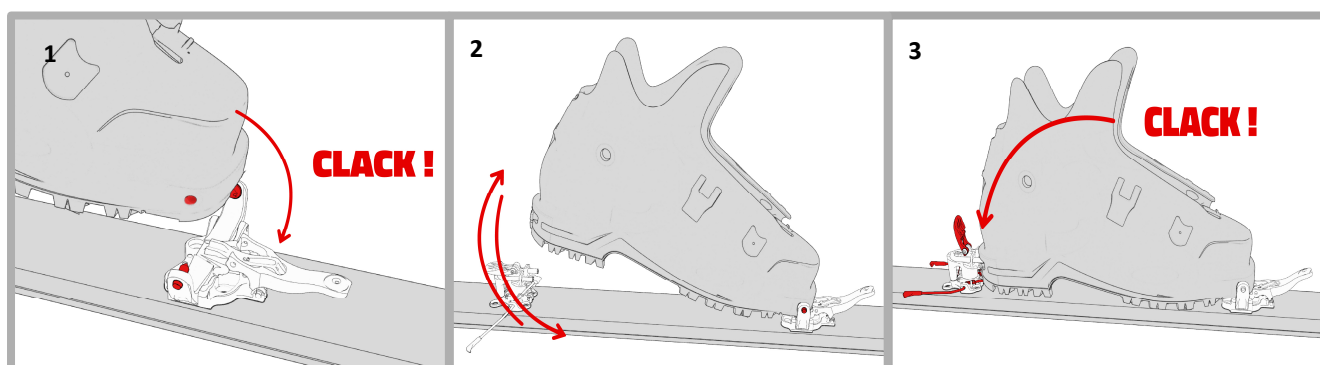
Placer le lève-talon sur les ergots du talon (1) (2) . En cas de terrain plan, tournez la tête de la talonnière de 90° et procédez sans le releveur du talon (3-4). En cas de montées élevées, tournez la tête de la talonnière avec les ergots d'accrochage orientés vers l'arrière du ski, puis utilisez le releveur du talon (5-6-7-8).

4.2.1 MODE DESCENTE: TALONNIÈRE

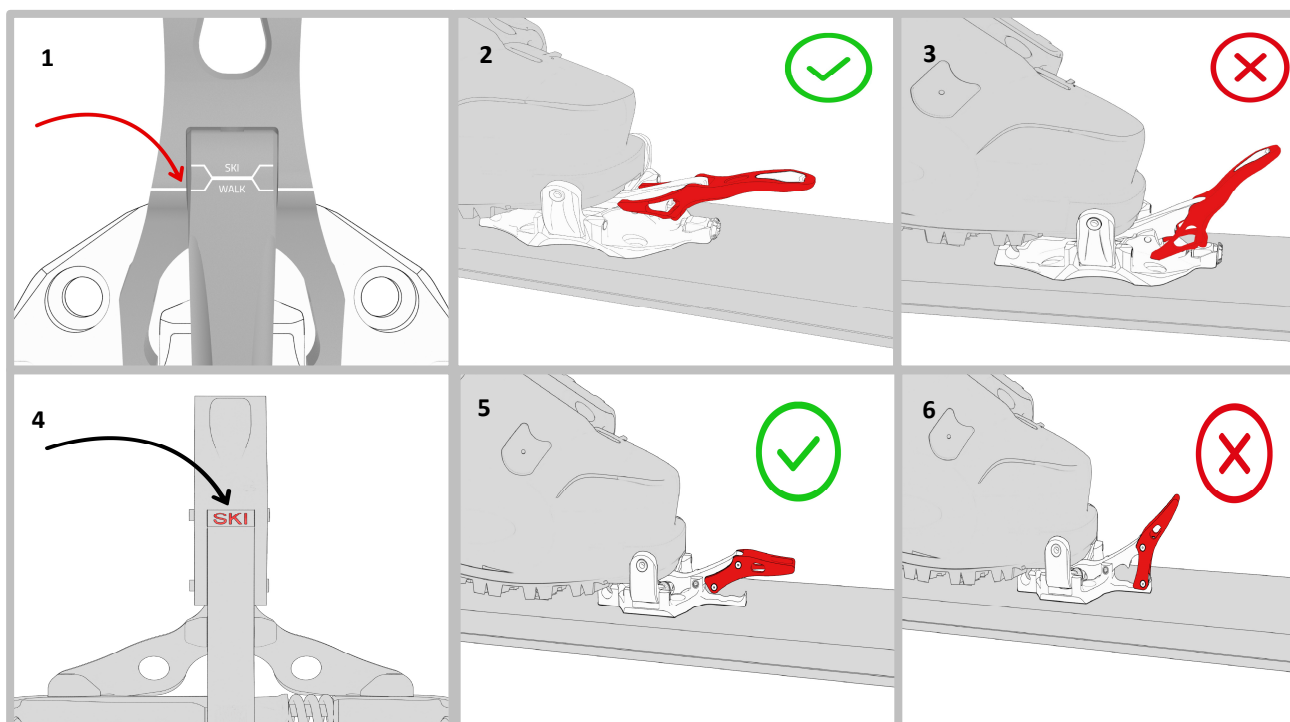


Placez la talonnière en position de descente en la tournant dans la direction de l'arrière du ski (1-2).
NOTE : Le skibrake, s'il est présent, se stabilisera automatiquement en position de descente.

4.2.2 MODE DESCENTE: BUTÉE



Accrochez la botte à l'embout en accrochant l'avant de la botte à la zone des ergots (1). Faire tourner l'orteil autour les ergots plusieurs fois en levant et en abaissant le talon (2). Vérifiez que les ergots soient bien positionnés dans les bottes, bloquez temporairement le levier frontal en mode MARCHE puis remettez-le immédiatement en mode SKI ; si cette opération peut être effectuée facilement, le couplage entre la chaussure et la partie frontale de la fixation est correct. Dans le cas contraire, procéder à l'élimination de la glace et des débris du système de réglage. Verrouillez l'arrière de la chaussure en abaissant le talon (3).



Assurez-vous toujours que le levier frontal soit stabilisé en position SKI comme le montrent les images (1-2-3 ou 4-5-6). Vérifiez les images représentant le modèle de votre fixation.



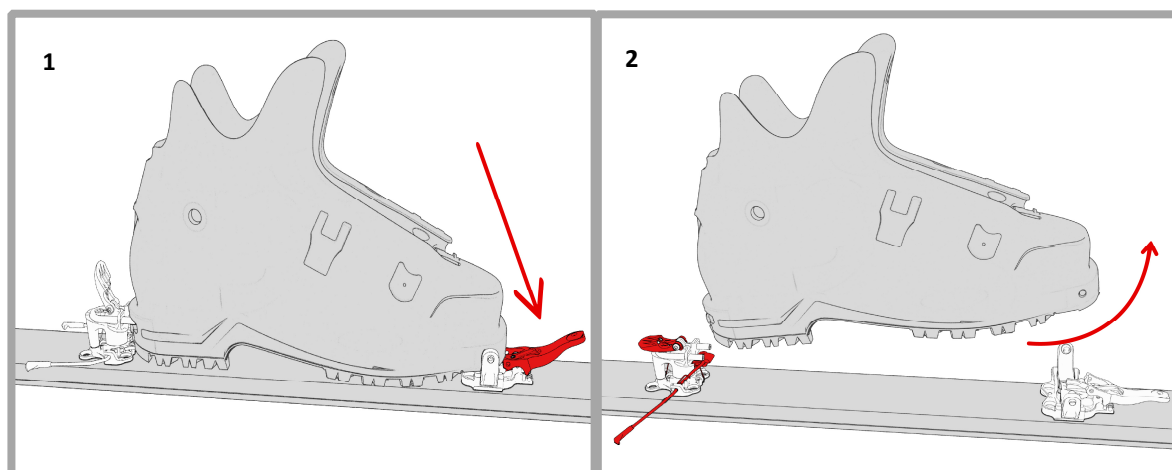
WARNING! DANGER!

Les systèmes de déclenchement de la fixation pourront fonctionner exclusivement lorsque la fixation est réglée en mode SKI.

Le ski de randonnée conduit fréquemment le skieur dans des zones reculées et sauvages et sur des pistes de ski extrêmement raides et dangereuses. Il relève donc de l'entière responsabilité de l'utilisateur d'évaluer les conditions rencontrées de temps à autres et de décider s'il faut activer les mécanismes de déclenchement de la fixation (mode SKI) ou les désactiver (mode WALK) car un déclenchement de la fixation dans telles conditions entraînerait un plus grand risque pour la sécurité de l'utilisateur (principe du moindre dommage).

4.3 COMMENT DÉCHAUSSER

Avant de déchausser, tenez fermement le ski d'une main afin d'éviter de le perdre.



Dégager la partie avant de la botte en pressant le levier avec la main ou la pointe du bâton (1). Relevez et tournez la pointe de la chaussure pour la dégager complètement de la fixation (2).

5. SPÉCIFICATIONS IMPORTANTES



WARNING! DANGER!

- Les opérations d'installation, de réglage, d'étalonnage et de contrôle de compatibilité de ces fixations et de leurs éventuels accessoires doivent être effectuées exclusivement par un **TECHNICIEN SPÉCIALISÉ ATK** en possession d'un certificat valide (la liste des **TECHNICIENS SPÉCIALISÉS ATK** est disponible en ligne : www.atkbindings.com). Toute opération bricolée ou effectuée par un technicien qui n'est pas en possession d'un certificat valide de **TECHNICIEN SPÉCIALISÉ ATK** est interdite car elle pourrait entraîner des risques plus importants pour la sécurité de l'Utilisateur ou de tiers, mais aussi endommager l'équipement.
- La fixation avant réglée en mode **MARCHE** est solidement verrouillée à la chaussure : en cas de chute ou d'autres événements accidentels, les systèmes de déclenchement ne fonctionneront pas.
- Si un déchaussage se produit alors que le levier est en position **MARCHE**, il est fortement recommandé d'arrêter immédiatement toute activité et de contacter un **TECHNICIEN SPÉCIALISÉ ATK** et de lancer un **PROCESSUS D'ENTRETIEN EN USINE**.
- Pendant la remontée, un choc accidentel, ou tout autre événement, peut faire passer le levier de verrouillage avant de la fixation du mode **MARCHE** au mode **SKI**. Ceci représente un grand danger pour l'utilisateur qui peut subir un déchaussage non désiré encourant un risque de chute ou de glissade générant de possibles dommages personnels ou à autrui : vérifiez fréquemment le réglage désiré et la stabilisation du levier de verrouillage avant de la fixation, surtout en cas de chocs accidentels pendant les conversions.
- Pendant la descente, un choc accidentel, ou tout autre événement, peut faire passer le levier de verrouillage avant de la fixation du mode **SKI** au mode **MARCHE**. Cela entraîne la désactivation des systèmes de déclenchement : vérifiez fréquemment la position et la stabilisation du levier de verrouillage avant.
- Vérifiez fréquemment (avant chaque utilisation ou immédiatement après un événement extraordinaire comme une mauvaise chute) que : 1) la fixation est correctement fixée au ski et que les vis sont correctement serrées 2) la structure interne du ski n'est pas endommagée 3) les systèmes élastiques et à ressort fonctionnent avec la fluidité habituelle 4) les fixations ne présentent pas de pièces défectueuses, usées ou endommagées 5) la distance correcte entre la chaussure et la fixation (4mm entre l'insert arrière de la chaussure et la zone de la tête du talon entre les goupilles du talon) 6) l'alignement correct entre la chaussure, la partie des orteils et la partie du talon (0,5mm de tolérance de chaque côté). Si une ou plusieurs de ces conditions ne sont pas confirmées, ou ne peuvent pas être confirmées par l'utilisateur, veuillez cesser immédiatement d'utiliser le modèle de ski et de fixation et contacter rapidement un **TECHNICIEN SPÉCIALISÉ ATK** pour lancer un **PROCESSUS D'ENTRETIEN D'USINE** afin d'éviter d'endommager d'avantage la fixation et/ou d'encourir des risques supplémentaires pour l'utilisateur et les tiers.
- Chaque partie de l'embout doit être associée à une partie de la talonnière correspondante et vice versa. La combinaison d'un modèle d'embout avec un modèle de talonnière différent est absolument interdite.
- Toute **MODIFICATION** des composants, installation d'accessoires non-originaux ou **UTILISATION NON-CONFORME** de toute fixation **ATK** annulera la garantie du produit et augmentera le risque de blessures pour l'utilisateur et/ou des tiers.



CAUTION!

- Avant de procéder à toute opération ou utilisation, vérifiez que les chaussures et les fixations SOIENT DÉPOURVUES de glace, de saleté, de débris ou de tout autre corps étranger pouvant entraîner une défaillance des fonctions régulières des fixations. Vérifiez l'état fonctionnel et l'état d'usure de la fixation et de ses composants : en cas de doute sur la parfaite fonctionnalité d'un ou de plusieurs composants de la fixation, cessez immédiatement toute utilisation du produit et contactez rapidement un TECHNICIEN SPÉCIALISÉ ATK afin de lancer un PROCESSUS D'ENTRETIEN D'USINE.
- Cette fixation ne peut être utilisée qu'avec des chaussures de Ski de Randonnée, munies d'inserts TECH. Chaque fois que la chaussure est remplacée, il est nécessaire de faire appel à un TECHNICIEN SPÉCIALISÉ ATK pour les opérations d'installation, de réglage, de calibrage et de contrôle de compatibilité.
- Ne pas enlever l'autocollant d'avertissement situé à l'avant de la butée.
- La fixation comprend des systèmes de ressorts puissants. Une activation involontaire, erronée ou imprudente de ces systèmes est dangereuse pour la sécurité de l'utilisateur ou de tiers. Manipulez toujours ces fixations avec soin.
- L'utilisation d'un STOP-SKIS ou d'un LEASH (Cod. SBC02 : KEVLAR CORE LEASH ou similaire) est fortement recommandée afin de limiter le risque de perdre le ski et de causer ainsi des dommages aux installations et objets environnants ou à des tiers. En cas de neige fraîche et profonde ou de neige durcie, l'efficacité du stop-ski sera considérablement réduite : dans de telles conditions de neige, l'utilisation d'une laisse est fortement recommandée. Si vous skiez sur les pistes, vérifiez les lois/réglementations locales concernant l'utilisation du SKIBRAKE ou d'une laisse.
- Pendant le transport (ex : toit de la voiture, sac à dos, vélo, etc.), protégez toujours les fixations des agents extérieurs (ex : sel) qui pourraient les endommager ou altérer leur fonctionnement régulier.
- Toute modification, altération et/ou utilisation d'accessoires non originaux annule la garantie. Ces actions peuvent également interférer avec la fonctionnalité du produit et augmenter le risque de défaillance/rupture de la fixation elle-même.
- Charges maximales autorisées (Utilisateur + Fixation):

REVOLUTION: 75 Kg – REVOLUTION LW: 60Kg

TROFEO 4: 45 Kg – TROFEO 6: 60 Kg

SL: 75 Kg – SL L.W: 60 Kg

TROFEO 8: 75 Kg – TROFEO 10: 90 Kg

TROFEO BRAKE: 75 Kg – TROFEO BRAKE LW: 60Kg

- **GARDER HORS DE PORTÉE DES ENFANTS.**



NOTICE

- Ces fixations ont été conçues, développées et produites pour des activités de ski de randonnée où la complexité des performances et l'extrême légèreté requises pour ce produit peuvent influencer et/ou limiter les caractéristiques de sécurité du produit lui-même, y compris la qualité ou la répétabilité du déchaussage en cas de chute.
- Certaines fonctions de la fixation peuvent être manipulées avec un bâton de ski. Cependant, l'utilisation d'un bâton de ski peut créer des rayures et/ou une usure précoce des surfaces du produit.
- Les valeurs de déclenchement calibrées sur la fixation sont indicatives. Les valeurs réelles peuvent différer même de manière significative de celles affichées sur la fixation.
- Veuillez noter que le ski de randonnée, comme beaucoup d'autres activités de haute montagne, est un SPORT DANGEREUX, qui peut causer des blessures aux skieurs alpinistes eux-mêmes et/ou à des tiers. Dans la pratique du ski-alpinisme, des situations dangereuses et/ou imprévisibles peuvent se produire ; ne surestimez jamais vos compétences, ne skiez jamais si vous êtes malade ou blessé ou sous l'effet de l'alcool, de médicaments ou de drogues.
- Ne vous aventurez pas seul dans en hors-piste.
- **Conservez soigneusement le présent GUIDE D'UTILISATION ET D'ENTRETIEN ainsi que le SCEAU DE RESPONSABILITÉ. Conserver ces documents permettra à l'utilisateur de les consulter autant de fois que nécessaire. Il est également important de les conserver afin de répondre à l'obligation de les transmettre à tout utilisateur secondaire du produit.**

6. PROCESSUS DE RÉVISION

Dans un délai de 4 ans à compter de la date d'achat initiale du produit, puis tous les 2 ans, la fixation doit être soumise à un processus de RÉVISION OFFICIELLE ATK afin de vérifier le bon état des pièces du produit et le bon fonctionnement de l'ensemble des systèmes. Le processus de RÉVISION OFFICIELLE ATK peut être activé avec l'aide d'un TECHNICIEN SPÉCIALISÉ ATK.

7. ENTRETIEN

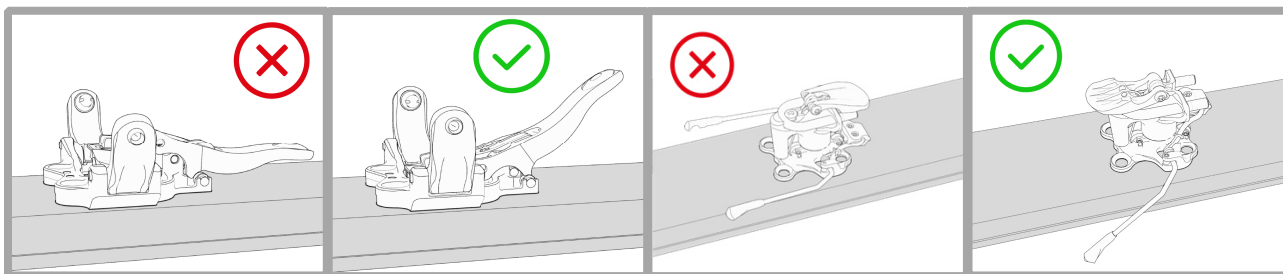


NOTICE

L'entretien ordinaire peut être effectué par l'utilisateur de la fixation. En cas de doute, s'adresser à un **TECHNICIEN SPÉCIALISÉ ATK** pour obtenir une assistance.

APRÈS CHAQUE UTILISATION:

- Nettoyez soigneusement la fixation de la saleté, du sel, du sable ou des débris, en utilisant de l'eau distillée ; n'utilisez pas de lances ou de solvants chimiques agressifs.
- Stockez les skis de ski dans un endroit sec et protecteur ; évitez la chaleur excessive. (≤ 35 °C)
- Lorsque les fixations ne sont pas utilisées, mettez la partie talon en mode descente et verrouillez le levier à l'avant, afin de préserver l'élasticité des ressorts.



PÉRIODIQUEMENT (AU MAXIMUM TOUTES LES 30 UTILISATIONS) :

- Lubrifier les freins du ski avec la graisse originale ATK (SG01).
- Lubrifiez le système de déclenchement latéral de la partie talon.
- Lubrifiez le système d'enclenchement de la butée.

Des tutoriels vidéo sont disponibles sur la chaîne YouTube officielle d'ATK.

APRÈS UNE PÉRIODE D'INACTIVITÉ MOYENNE À LONGUE (>3 MOIS) ET/OU AU DÉBUT DE CHAQUE SAISON :

- Il est nécessaire de faire contrôler son set-up personnel par un **TECHNICIEN SPÉCIALISÉ ATK**, afin de vérifier l'usure générale de la fixation, la bonne fonctionnalité des systèmes et de lubrifier correctement le produit.

8. CONDITIONS DE LA GARANTIE

ATK garantit que le produit est exempt de tout défaut de fabrication ou de matériau pendant une période de deux ans (2) (conformément au décret législatif italien n° 24/02) à compter de la date d'achat chez un revendeur agréé de produits ATK et des versions OEM respectives. La date d'entrée en vigueur de la garantie doit être justifiée par la preuve d'achat : sans la preuve d'achat originale, la garantie commencera à partir de la date à laquelle le produit a quitté les entrepôts ATK.

La garantie de 24 mois (conformément au décret législatif italien n. 24/02) est appliquée à chaque produit qui présente un défaut de conformité, s'il est correctement installé, réglé, ajusté, contrôlé par un TECHNICIEN ATK SPÉCIALISÉ et utilisé dans le respect de sa destination d'utilisation et en tenant compte du contenu de toute la documentation fournie par le producteur avec le produit, y compris, mais sans s'y limiter, le GUIDE D'UTILISATION ET D'ENTRETIEN, le SCEAU DE RESPONSABILITÉ appliqué au produit et l'ÉTIQUETTE D'AVERTISSEMENT appliquée au ski.

Cette garantie, conformément au décret législatif italien n 24/02, est accordée uniquement aux consommateurs du domaine privé (c'est-à-dire à une personne achetant un bien sans lien avec son activité professionnelle et par conséquent exclut de la TVA). Sachant que les fixations ATK ne disposent PAS DE LA CERTIFICATION DE SÉCURITÉ puisqu'elles NE SONT PAS CONFORMES À UNE NORME DE SÉCURITÉ DIN/ISO (ni à aucune autre norme de sécurité créée pour les fixations de ski), la garantie n'est pas valable en cas de :

- Installation incorrecte ou installation effectuée par toute personne qui n'est pas un TECHNICIEN SPÉCIALISÉ ATK.
- Mauvaise utilisation.
- Manque d'entretien (chapitre 7).
- Manque d'attention.
- Utilisation inexpérimentée.
- Toute modification effectuée sur le produit.
- Achat par l'intermédiaire d'un revendeur non agréé par ATK.
- Produits d'occasion.
- Surutilisation (consommation résultant d'une utilisation anormale).
- Usure des consommables, disponibles sous forme de pièces détachées régulières.

ATK ne reconnaît aucune garantie expresse ou implicite autre que celles spécifiées dans ce chapitre et ne reconnaît pas les dommages engendrés par :

- Une installation, un réglage, un étalonnage et un contrôle de compatibilité erronés.
- L'usure normale, y compris l'écaillage.
- Une installation incorrecte.
- Une utilisation en combinaison avec un équipement inadéquat par définition ou par usure.
- Une utilisation en combinaison avec des chaussures non expressément conçues pour être utilisées en combinaison avec des fixations tech et/ou des chaussures qui ne sont pas conformes au système TECH standard.
- Les impacts ou collisions avec des corps étrangers.
- Les préjudices non directement ou nécessairement liés au produit.
- Les préjudices liés à la non-conformité à toute norme DIN/ISO SAFETY (ou toute autre norme de sécurité créée pour les fixations de ski).
- Les préjudices liés à un comportement non adapté au terrain montagneux faiblement urbanisé.
- Les préjudices liés à la mauvaise utilisation du consommateur.

L'activation du processus de garantie peut être demandée par le consommateur par l'intermédiaire d'un TECHNICIEN SPÉCIALISÉ ATK ou par le biais du FORMULAIRE EN LIGNE qui se trouve sur la page web <https://www.atkbindings.com/en/technical-support/>.

Si toutes les conditions de garantie sont remplies, le dossier de garantie sera ouvert et ATK fournira le meilleur soutien possible pour que le processus soit clos dans les meilleurs délais.

En fonction de l'état du produit, ATK sera libre de choisir la meilleure solution entre le remplacement du produit complet, d'une partie du produit ou la simple réparation. Une période de garantie supplémentaire de 6 mois est accordée sur les pièces remplacées par ATK lors d'une opération de service officielle, que ce soit sous garantie, sous garantie partielle ou à la charge du client.

Dans la situation où le cas de garantie nécessite la livraison du produit à la société, le produit doit être retourné dans son intégralité dans sa boîte d'origine.

Aucun remboursement ne pourra être demandé à ATK pour d'éventuels retards dans les procédures sous garantie.

Les fixations "DEMO/TEST" sont destinées à une utilisation inhabituelle et particulièrement intensive, qui peut modifier les performances durables du produit, en accélérant l'usure du produit lui-même. La période de garantie sur les produits "DEMO/TEST" est réduite à un an après la date d'achat initiale ; les produits gratuits ou prêtés à l'usage, donnés aux athlètes ou aux ambassadeurs, sont totalement exclus de toute application de la garantie.

Pour toute information et/ou clarification concernant la fonctionnalité des produits et l'activation des opérations de garantie, veuillez contacter ATK à l'adresse suivante : customercare@atkbindings.com.

9. LIMITATION DE RESPONSABILITÉ SUR LE PRODUIT

L'UTILISATEUR est pleinement conscient que les fixations ATK NE SONT CONFORMES À AUCUNE NORME DE SÉCURITÉ DIN/ISO, ni à aucune autre norme de sécurité créée pour les fixations de ski. Plus précisément, elles ne sont pas conformes aux normes de sécurité DIN/ISO 11088 et DIN/ISO 13992.

En achetant ces produits de manière consciente et informée, comme le prévoit le présent "GUIDE D'UTILISATION ET D'ENTRETIEN", l'utilisateur accepte expressément et sans réserve tous les risques découlant des caractéristiques des produits, en déchargeant ATK de toute responsabilité concernant d'éventuels dommages causés à l'utilisateur ou à des tiers pendant l'utilisation du produit lui-même. La société ne sera en aucun cas responsable (i) de toute réclamation découlant d'une application incorrecte ou erronée du guide, ou (ii) de tout problème ou question expressément identifié comme ⚠️ "WARNING! DANGER!" dans le guide, ou (iii) pour tout dommage défini ou exclu du présent guide d'utilisation.

En aucun cas, la société ne pourra être tenue responsable de toute réclamation pour des dommages spéciaux, consécutifs, indirects, punitifs, exemplaires ou accessoires (y compris la perte de revenus ou de revenus anticipés, la perte de revenus ou la perte de profits), découlant des fixations, que cette réclamation soit basée sur une garantie, un contrat, un délit (y compris la négligence ou la responsabilité stricte) ou autre.

Sauf indication expresse dans ce guide, la société décline par la présente toute représentation ou garantie, expresse ou implicite, de quelque nature que ce soit, concernant les fixations. ATK SPORTS S.R.L. communique que les photos et descriptions incluses dans ce guide sont purement indicatives ; ATK SPORTS S.R.L. a le droit de modifier ou de supprimer chaque produit ou procédé décrit dans ce guide.

10. CONTACTS

ATK SPORTS S.R.L. Via della Fisica 36, 41042, Spezzano di Fiorano (MO), Italy
V.A.T. CODE: 03664320367

CONTACT GÉNÉRAL : info@atkbindings.com

CUSTOMER CARE (INFO PRODUIT): customercare@atkbindings.com

AFTER SALES SERVICE (GARANTIE /SERVICE): service@atkbindings.com

MADE IN ITALY

Veillez recycler ce guide une fois les fixations inutilisables.



1. HAFTUNGSSIEGEL	41
2. WICHTIGE SYMBOLE	42
3. ALLGEMEINE INFORMATIONEN UND WARNHINWEISE.....	42
3.1 WARNUNG VOR MAGNETISCHEN FELDERN	43
4. GEBRAUCHSANWEISUNG.....	43
4.1.1 AUFSTIEGSMODUS: VORDERBACKEN	43
4.1.2 AUFSTIEGSMODUS: FERSENBACKEN	44
4.2.1 SKI MODUS / ABFAHRTSMODUS: FERSENBACKEN.....	45
4.2.2 SKI MODUS / ABFAHRTSMODUS: VORDERBACKEN	45
4.3 AUS DER BINDUNG AUSSTEIGEN.....	46
5. WICHTIGE ANGABEN.....	47
6. ÜBERPRÜFUNGSPROZESS	49
7. WARTUNG.....	50
8. GEWÄHRLEISTUNG	50
9. HAFTUNGSBESCHRÄNKUNG FÜR DAS PRODUKT	52
10. KONTAKTE	52

1. HAFTUNGSSIEGEL

HAFTUNGSSIEGEL UND SEINE BESEITIGUNG

Jede von ATK SPORTS S.R.L. hergestellte Bindung wurde während des Verpackungsvorgangs sorgfältig und sicher mit einem Haftungssiegel versehen. **Die Entfernung dieses Siegels DARF AUSSCHLIESSLICH vom Erstbesitzer selbst vorgenommen werden.** Die Entfernung des Haftungssiegels ist der Nachweis für die vollständige, direkte, sorgfältige und bewusste Kenntnisnahme des gesamten Inhalts des dem Produkt beiliegenden BENUTZUNGS- und WARTUNGSHANDBUCHS. Es stellt auch die vollständige Kenntnisnahme der gesamten Abschnitte und Absätze dar, die mit den Worten **“WARNING! DANGER !”** gekennzeichnet sind. Sollte das Haftungssiegel nicht auf der gekauften Bindung vorhanden sein, darf das Produkt NICHT BENUTZT werden. Stattdessen muss ATK SPORTS S.R.L. unter der E-Mail-Adresse customercare@atkbinding.com kontaktiert und auf weitere Anweisungen gewartet werden. Der Erstinhaber übernimmt die absolute Verantwortung für die Aushändigung dieses BENUTZUNGS- und WARTUNGSHANDBUCHS und des Haftungssiegels an alle Zweitnutzer dieses Produkts (auch wenn die Nutzung nur vorübergehend ist).

ATK-Bindungen **KEINER DIN/ISO SICHERHEITSNORM**, noch irgendeiner anderen für Skibindungen geschaffenen Sicherheitsnorm entsprechen. Insbesondere entsprechen sie nicht den Sicherheitsnormen **DIN/ISO 11088 und DIN/ISO 13992.**



2. WICHTIGE SYMBOLE

Bitte beachten Sie die folgenden Symbole besonders: :



WARNING! DANGER! Die Kombination aus diesen Wörtern mit diesem Symbol weisen auf eine potenziell gefährliche Situation hin, die zu gefährlichen oder tödlichen Verletzungen führen kann, wenn sie nicht vermieden wird.



CAUTION! Die Kombination aus diesem Symbol mit dieser Warnung weist entweder auf eine potenziell gefährliche Situation hin, die zu kleineren Verletzungen führen kann oder warnt vor gefährlichem Verhalten.



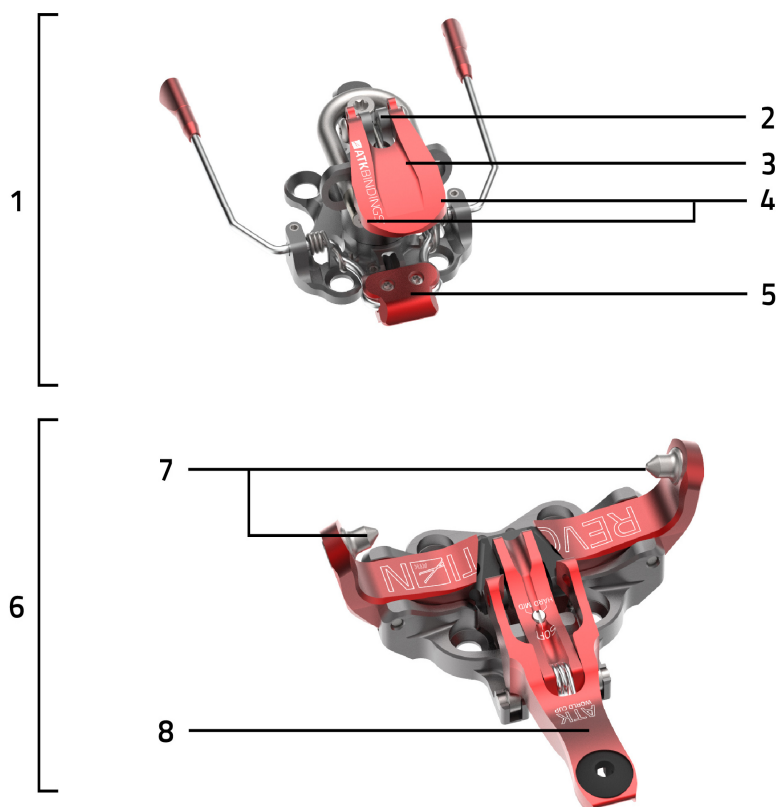
NOTICE Dieses Symbol weist auf wichtige Informationen hin, welche die Nutzer innen beachten müssen.

3. ALLGEMEINE INFORMATIONEN UND WARNHINWEISE

HAUPTBESTANDTEILE :

1. **HINTERBACKEN**
2. FERSENKOPF
3. STEIGHILFEN
4. FERSENPINS
5. SKISTOPPER (Falls vorhanden)

6. **VORDERBACKEN**
7. FRONTPINS
8. VERRIEGELUNGSHEBEL



NOTE: Alle Bilder in diesem Handbuch dienen nur der Veranschaulichung und stellen nicht unbedingt die tatsächlichen Produkteigenschaften dar.

3.1 WARNUNG VOR MAGNETISCHEN FELDERN

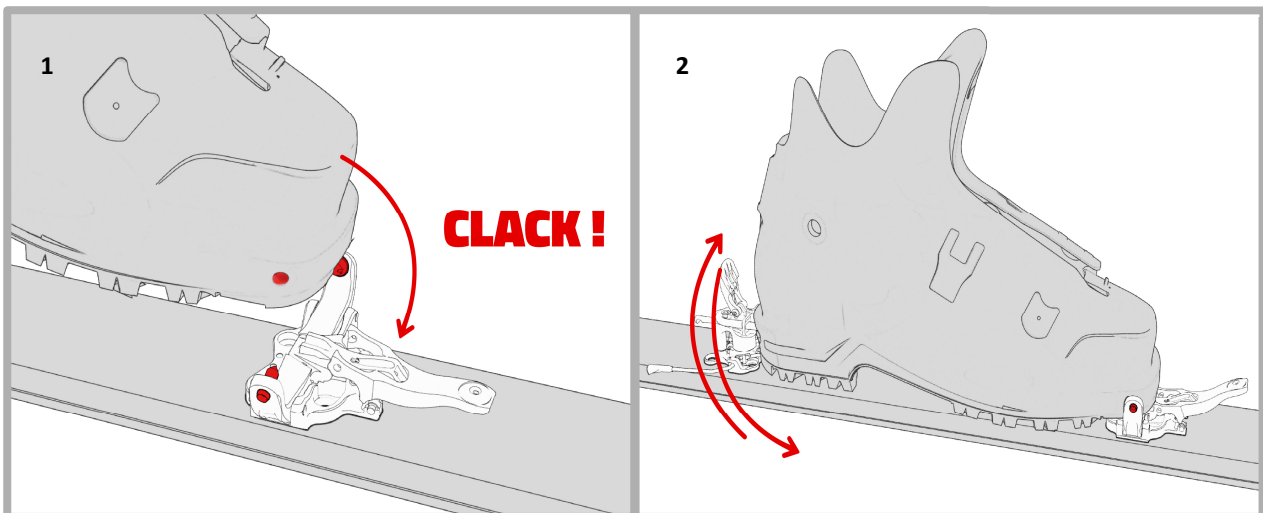


WARNING! DANGER!

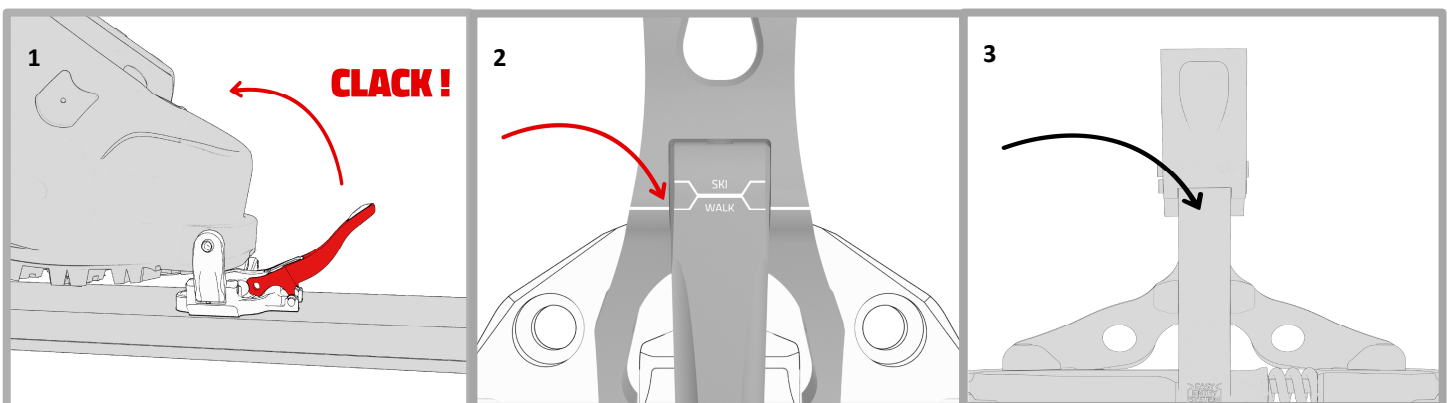
Diese Bindung ist mit Systemen ausgestattet, die schwache **Magnetfelder erzeugen können**, die das ordnungsgemäße Funktionieren von lebensrettenden medizinischen Geräten wie implantierten Herzschrittmachern oder Defibrillatoren, aber auch von Magnetkarten, Uhren oder Kompassen beeinträchtigen können. Halten Sie die Bindung in einem **Abstand von mindestens 10 cm zu allen** Geräten, deren ordnungsgemäße Funktion durch das von den in der Bindung enthaltenen Systemen erzeugte Magnetfeld beeinträchtigt werden könnte.

4. GEBRAUCHSANWEISUNG

4.1.1 AUFSTIEGSMODUS: VORDERBACKEN



Um die Spitze des Schuhs an der Zehe zu befestigen, setzen Sie die Zehe in die vorderen Pins ein (1). Vergewissern Sie sich, dass die Pins fest in den Zeheneinsatz des Skischuhs eingesteckt sind. Drehen Sie die Spitze ein paar Mal um die Verriegelungsstifte, indem Sie die Ferse anheben und absenken (2). Dieser Vorgang dient dazu, Eis und Schmutz zu entfernen.

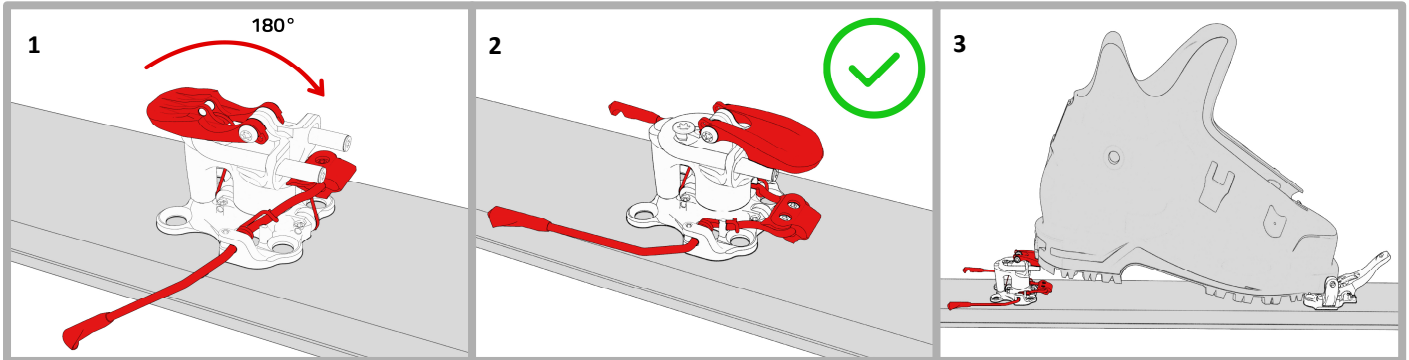


Ziehen Sie den vorderen Hebel, bis die Gehposition erreicht ist. Nach der Überprüfung, ob die Stifte richtig eingesetzt sind, ist der Vorgang abgeschlossen 1). Bevor Sie den Marsch fortsetzen, stellen Sie sicher, dass der Hebel in der Position WALK eingestellt und stabilisiert ist, wie auf den Bildern gezeigt 2 o 3 . (Prüfen Sie das Bild, das Ihren Bindungen zeigt).

4.1.2 AUFSTIEGSMODUS: FERSENBACKEN



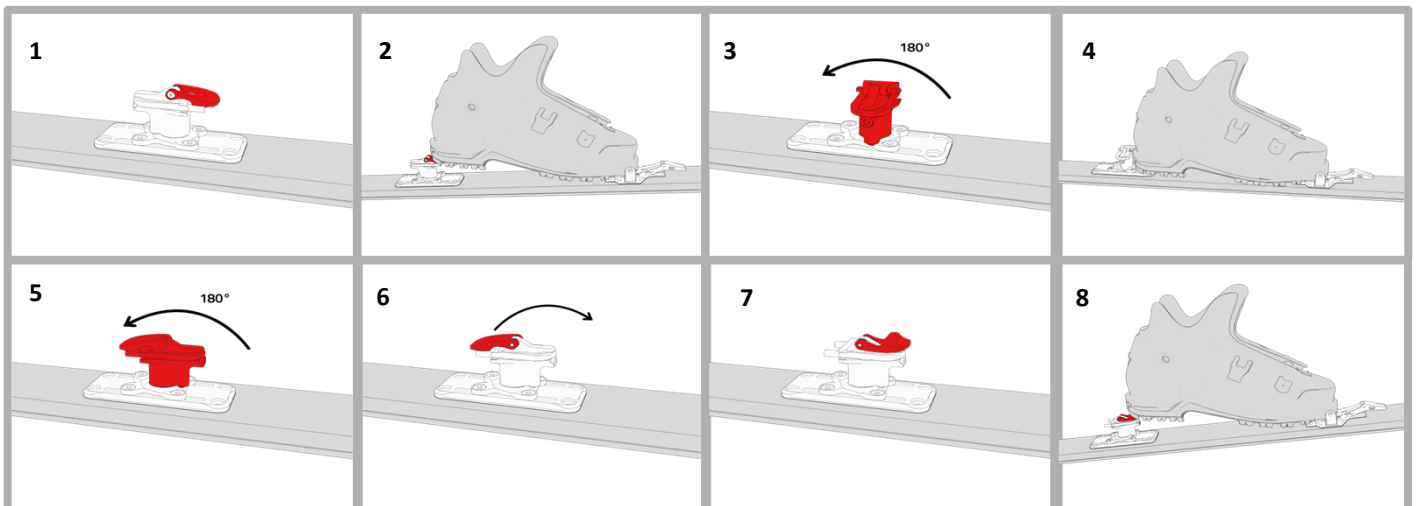
4.1.2.1 FÜR RACE-MODELLE



Setzen Sie den Steighilfe auf die Fersenhakenstifte (1) (2) (3).

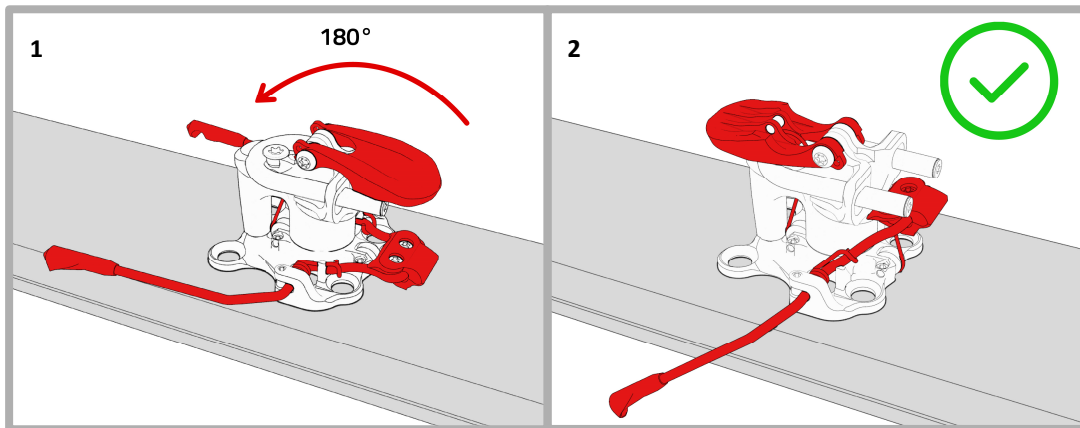
HINWEIS: Die Skibrake, falls vorhanden, stabilisiert sich automatisch in der aufsteigenden Position.

4.1.2.2 "TROFEO" - "TROFEO PLUS"



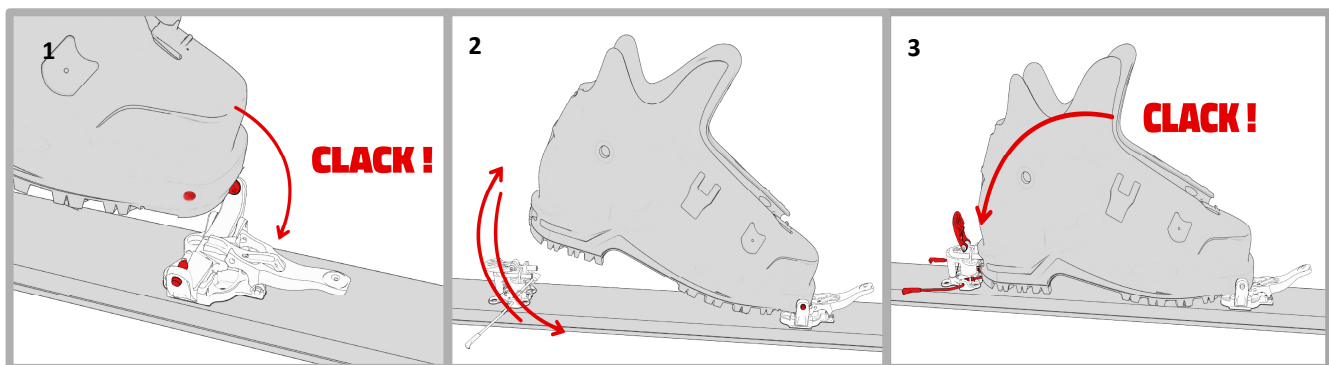
Setzen Sie den Steighilfe auf die Fersenhakenstifte (1) (2) . Drehen Sie den Fersenkopf um 90° und fahren Sie im flachen Gelände ohne den Steighilfe (3-4). Bei steilen Anstiegen drehen Sie den Fersenkopf so, dass die Hakenstifte zum Skiende zeigen, und verwenden Sie dann den Steighilfe (5-6-7-8).

4.2.1 SKI MODUS / ABFAHRTSMODUS: FERSENBACKEN



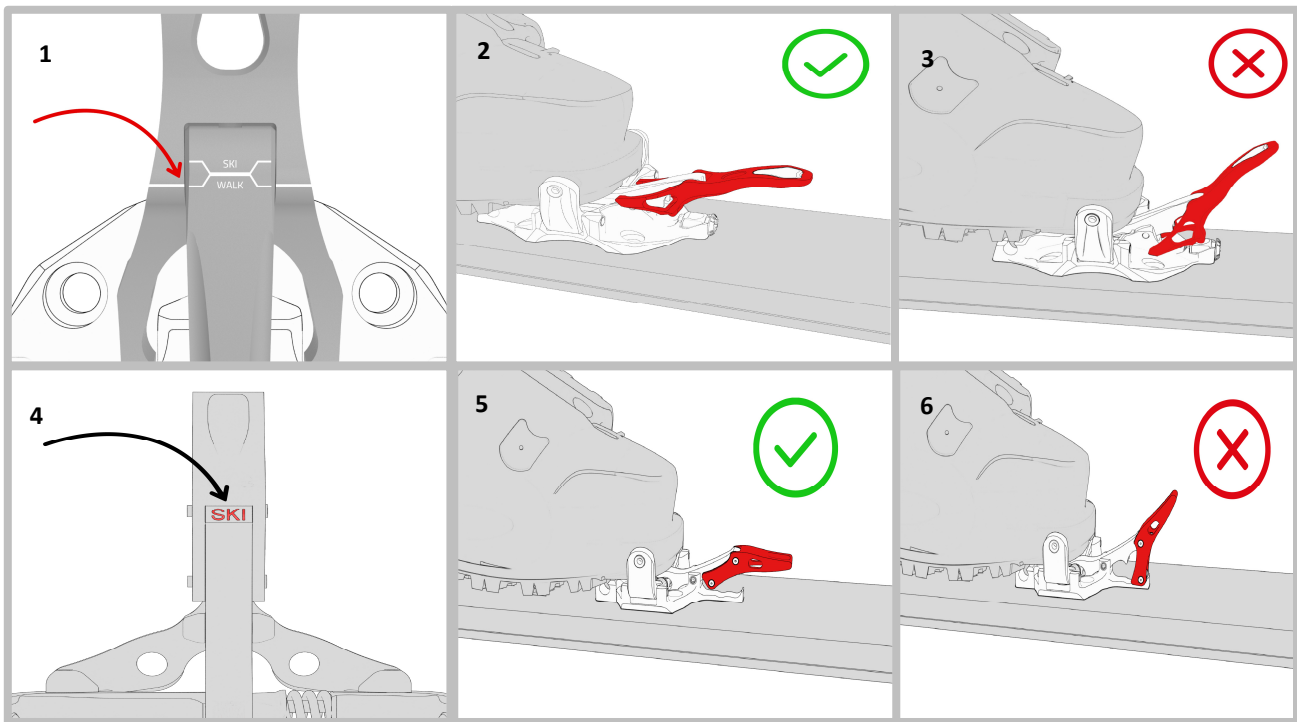
Setzen Sie den Steighilfe in die Abstiegsposition, indem Sie ihn in Richtung des Skiendes drehen (1-2).
HINWEIS: Die Skibrake, falls vorhanden, stabilisiert sich automatisch in der Abstiegsposition.

4.2.2 SKI MODUS / ABFAHRTSMODUS: VORDERBACKEN



Rasten Sie den Skischuh im Vorderbacken ein, indem sie auf die Pins steigen (1). Drehen Sie den Schuh ein paar Mal um die vorderen Stifte, heben und senken Sie die Ferse, um Schmutz/Eis von den vorderen Einsätzen zu entfernen.(2).

Überprüfen Sie die korrekte Verbindung zwischen Schuh und Bindung: Stellen Sie den Verriegelungshebel vorübergehend auf den WALK-Modus und bewegen Sie ihn dann sofort wieder in den SKI-Modus; wenn dieser Vorgang leicht durchgeführt werden kann, ist die Verbindung zwischen Schuh und Vorderbacken korrekt. Verriegeln Sie den Schuh an der Fersenspitze, indem Sie fest auf die Ferse drücken (3).



Stellen Sie immer sicher, dass der Verriegelungshebel stabil in der SKI-Position fixiert ist, wie auf den Bildern gezeigt (1-2-3 o 4-5-6). Prüfen Sie die Bilder, die das Modell Ihrer Anlage darstellen.



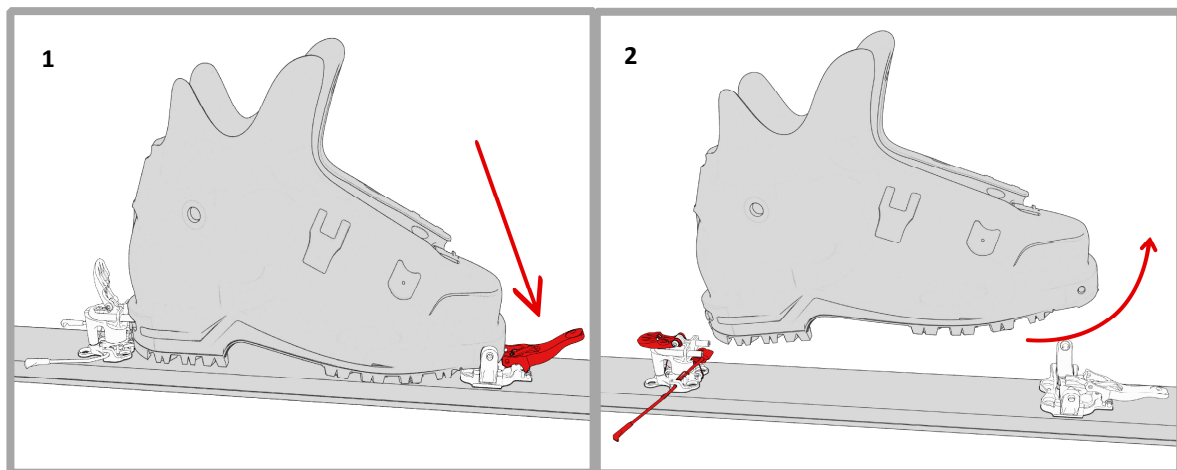
WARNING! DANGER!

Die Auslösesysteme der Bindung funktionieren nur, wenn sich die Bindung im SKI-Modus befindet.

Skifahren im ungesicherten Gelände führt Skifahrende häufig in wilde, abgelegene Gebiete und extrem steile und gefährliche Abfahrten. Es liegt daher in der Verantwortung der Anwender*innen, die Gegebenheiten vor Ort zu beurteilen und zu entscheiden, ob die Auslösemechanismen der Bindung aktiviert (SKI-Modus) oder deaktiviert (WALK-Modus) werden müssen, also ob eine Bindungsauslösung unter den gegebenen Bedingungen ein größeres Risiko für die Sicherheit des Anwenders bedeuten würde (Prinzip des geringsten Schadens).

4.3 AUS DER BINDUNG AUSSTEIGEN

Bevor Sie aus der Bindung aussteigen, halten Sie den Ski mit einer Hand fest, um zu vermeiden, dass er verloren geht.



Öffnen Sie den Vorderbacken entweder durch Drücken des Verriegelungshebels von Hand oder mit der Spitze des Skistocks (1). Heben Sie die Schuhspitze an und drehen Sie sie seitlich, um die Ferse vollständig aus der Bindung zu lösen (2).

5. WICHTIGE ANGABEN



WARNING! DANGER!

- Die Installation, Einstellung, Kalibrierung und Kompatibilitätsprüfung der Bindungen und eventuellen Zubehörs darf ausschließlich von einem SPEZIALISIERTEN ATK-TECHNIKER mit einem gültigen Zertifikat durchgeführt werden (die Liste der SPEZIALISIERTEN ATK-TECHNIKER ist online verfügbar: www.atkbindings.com). Jegliche eigenständigen Anpassungen oder solche, die von einem nicht zertifizierten Techniker durchgeführt werden, sind untersagt, da sie zu Risiken für die Sicherheit des Benutzers oder Dritter, aber auch zu Schäden an der Ausrüstung führen kann.
- Der Frontbacken ist im WALK-Modus fest mit dem Schuh verbunden: bei Stürzen oder anderen vergleichbaren Ereignissen werden die Auslösesysteme nicht aktiviert.
- This binding can only be used in combination with ski boots with Vibram soles and TECH inserts. **Ski boots with bellows or normal NTN ski boots with TECH inserts are not compatible with any ATK binding.** Only a specialized ATK technician can check the compatibility between boot and binding, even if the boot is replaced.
- Sollte die Bindung auslösen, wenn der Frontbacken auf WALK-Modus eingestellt ist, wird dringend empfohlen, die Bindung nicht mehr zu benutzen und einen SPEZIALISIERTEN ATK-TECHNIKER aufzusuchen sowie einen WERKSTATT-SERVICE durchführen zu lassen.
- Während des Aufstiegs kann ein unbeabsichtigter Stoß oder eine vergleichbare Krafteinwirkung den vorderen Verriegelungshebel der Bindung vom WALK-Modus in den SKI-Modus verschieben. Dies stellt eine große Gefahr für den Nutzer dar, dessen Skistiefel ungewollt freigegeben werden kann. Daraus resultiert das Risiko eines Sturzes oder Abrutschens sowie die Möglichkeit, sich selbst oder Dritte zu schädigen: Überprüfen Sie daher regelmäßig die korrekte Einstellung und Verriegelung des vorderen Verriegelungshebels der Bindung, insbesondere im Falle eines zufälligen Aufpralls während Spitzkehren.
- Bei der Abfahrt kann ein unbeabsichtigter Stoß oder eine vergleichbare Krafteinwirkung den vorderen Verriegelungshebel der Bindung vom SKI-Modus in den WALK-Modus verschieben. Dies führt zur Deaktivierung der Auslösesysteme: Überprüfen Sie daher regelmäßig die Position und die Verriegelung des vorderen Verriegelungshebels.
- Überprüfen Sie regelmäßig (vor jedem Gebrauch oder unmittelbar nach einem außergewöhnlichen Ereignis wie einem schweren Sturz), dass: 1) die Bindung richtig am Ski befestigt ist und die Schrauben richtig angezogen sind 2) der Ski nicht beschädigt ist 3) die elastischen und federgespannten Systeme mit der gewohnten Leichtgängigkeit funktionieren 4) die Bindung keine defekten, abgenutzten oder beschädigten Teile aufweist 5) der Abstand zwischen Schuh und Bindung korrekt ist (4mm zwischen hinterem Schuheinsatz und Fersenkopf auf Höhe der Fersenpins) 6) die Ausrichtung zwischen Schuh, Front- und Fersenbacken korrekt ist (0,5mm Toleranz auf jeder Seite). Wenn eine oder mehrere dieser Bedingungen nicht zutreffen oder vom Benutzer nicht bestimmt werden können, stellen Sie bitte sofort den Gebrauch der Skikombi ein und wenden Sie sich umgehend an einen SPEZIALISIERTEN ATK-TECHNIKER, um eine Wartung durchzuführen, um Schäden an der Bindung und/oder daraus resultierende Gefahren für den Benutzer und Dritte zu vermeiden.
- Jedes Zehenteil muss auf das entsprechende Fersenteil abgestimmt sein und vice versa. Die Kombination eines Zehenkappenmodells mit einem anderen Absatzmodell ist strengstens untersagt.
- Jegliche MODIFIKATION der Komponenten, die Installation von nicht originaleem Zubehör oder die NICHT SACHGEMÄSSE VERWENDUNG einer ATK-Bindung führt zum Verfall der Produktgarantie und erhöht das Risiko von Verletzungen für den Nutzer und/oder Dritte.



CAUTION!

- Vergewissern Sie sich vor jeder Nutzung, dass die Schuhe und die Bindung VOLLSTÄNDIG FREI von Eis, Schmutz, Ablagerungen oder anderen Fremdkörpern sind, die die ordnungsgemäße Funktion der Bindung beeinträchtigen können. Überprüfen Sie den Funktions- und Abnutzungszustand der Bindung und ihrer Komponenten: Sollten Sie Zweifel an der einwandfreien Funktion einer oder mehrerer Komponenten der Bindung haben, benutzen Sie die Bindung nicht mehr und wenden sich umgehend an einen SPEZIALISIERTEN ATK-TECHNIKER, um eine Wartung durchführen zu lassen.
- Die Bindung kann nur in Kombination mit Skistiefeln verwendet werden, die mit "TECH"-Einsätzen ausgestattet sind. Nach einem Austausch der Skistiefel, ist es notwendig, einen SPEZIALISIERTEN ATK-TECHNIKER zur Installation, Einstellung, Kalibrierung und für Kompatibilitätsprüfungen aufzusuchen.
- Entfernen sie nicht den Warnaufkleber vom Frontbacken.
- Die Bindung enthält einige leistungsstarke elastische Systeme. Eine ungewollte, falsche oder unvorsichtige Aktivierung dieser Systeme ist gefährlich für die Sicherheit des Anwenders oder von Dritten. Behandeln Sie die Bindungen immer mit der nötigen Sorgfalt.
- Die Verwendung eines SKISTOPPERS oder einer LEASH (Cod. SBC02: KEVLAR CORE LEASH o.ä.) wird dringend empfohlen, um das Risiko zu minimieren, den Ski zu verlieren und dadurch Schäden an Gegenständen oder Dritten zu verursachen. Bei tiefem Neuschnee oder hartem Schnee wird die Wirksamkeit der Skibremse drastisch eingeschränkt: bei derartigen Schneeverhältnissen wird die Verwendung einer Leash ausdrücklich empfohlen. Prüfen Sie beim Skifahren auf der Piste die örtlichen Gesetze/Vorschriften bezüglich der Verwendung von SKISTOPPERS oder LEASH.
- Während des Transports (z.B. Autodach, Rucksack, Fahrrad, etc.) sind die Bindungen immer vor äußeren Einflüssen (z.B. Salz) zu schützen, die ihre Funktionstüchtigkeit beeinträchtigen oder stören könnten.
- Jegliche Änderung, Manipulation und/oder Verwendung von nicht originale Zubehör führt zum Verlust der Garantie. Derartige Eingriffe können auch die Funktionalität des Produkts beeinträchtigen und das Risiko eines Defekts an der Bindung erhöhen.

Maximal zulässige Last (Benutzer + Anhang):

REVOLUTION: 75 Kg – REVOLUTION LW: 60Kg	TROFEO 4: 45 Kg – TROFEO 6: 60 Kg
SL: 75 Kg – SL L.W: 60 Kg	TROFEO 8: 75 Kg – TROFEO 10: 90 Kg
TROFEO BRAKE: 75 Kg – TROFEO BRAKE LW: 60Kg	

- **AUSSERHALB DER REICHWEITE VON KINDERN AUFBEWAHREN.**



NOTICE

- Diese Bindungen wurden für Skifahren abseits des gesicherten Geländes konzipiert, entwickelt und hergestellt, bei denen die hohen Leistungsanforderungen und die extreme Leichtigkeit, die für dieses Produkt erforderlich sind, die Sicherheitseigenschaften des Produkts selbst beeinflussen und/oder einschränken können, einschließlich der Qualität oder Wiederholgenauigkeit der Schuhauslösung im Falle eines Sturzes.
- Einige der Funktionen der Bindung können mit einem Skistock gesteuert werden. Die Verwendung eines Skistocks kann jedoch zu Kratzern und/oder einer frühzeitigen Abnutzung der Oberflächen des Produkts führen.
- Die auf der Bindung kalibrierten Auslösewerte sind Richtwerte. Die tatsächlichen Werte können mitunter erheblich von den auf der Bindung angezeigten Werten abweichen.
- Bitte seien Sie sich bewusst, dass Skitouren Gehen, wie viele andere Aktivitäten im Gebirge, ein GEFÄHRLICHER SPORT ist, bei dem es zu Verletzungen der Skibergsteiger*innen selbst und/oder Dritten kommen kann. Beim Skitourengehen kann es zu gefährlichen und/oder unvorhersehbaren Situationen kommen. Überschätzen Sie niemals Ihre Fähigkeiten, fahren Sie niemals Ski, wenn Sie krank oder verletzt sind oder unter dem Einfluss von Alkohol, Medikamenten oder Drogen stehen.
- Bewegen Sie sich nicht allein im ungesicherten Gelände.
- **Bewahren Sie diese BEDIENUNGS- UND WARTUNGSANLEITUNG und die HAFTUNGSERKLÄRUNG sorgfältig auf. Die Aufbewahrung dieser Dokumente ermöglicht es dem Anwender, sie bei Bedarf zu konsultieren. Sie müssen außerdem aufbewahrt werden, um die Verpflichtung zu erfüllen, sie an weitere Benutzer des Produkts weiterzugeben.**

6. ÜBERPRÜFUNGSPROZESS

Innerhalb von 4 Jahren ab dem ursprünglichen Kaufdatum des Produkts und danach alle 2 Jahre muss die Bindung einer OFFIZIELLEN ATK ÜBERPRÜFUNG unterzogen werden, um den einwandfreien Zustand der Produktbestandteile und die ordnungsgemäße Funktionalität des gesamten Systems zu überprüfen.

7. WARTUNG

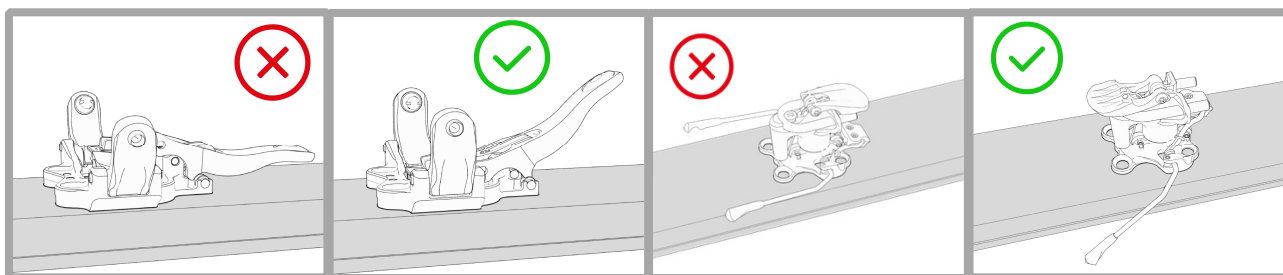


NOTICE

Die normale Instandhaltung kann durch den Benutzer der Bindung durchgeführt werden. Im Zweifelsfall wenden Sie sich bitte an einen SPEZIALISIERTEN ATK-TECHNIKER, um Unterstützung zu erhalten.

NACH JEDEM GEBRAUCH:

- Die Bindung sorgfältig von Schmutz, Salz, Sand oder Ablagerungen mit destilliertem Wasser befreien; dabei keine scharfen chemischen Lösungsmittel verwenden.
- Ski an einem trockenen und geschützten Ort lagern; übermäßige Hitze vermeiden ($\leq 35\text{ °C}$).
- Wenn die Bindung nicht benutzt wird, den Fersenbacken in den Abfahrtsmodus stellen und den Frontbacken schließen, um die Spannkraft der Federn zu erhalten..



REGELMÄSSIG (HÖCHSTENS ALLE 30 ANWENDUNGEN):

- Skistopper mit dem Original ATK-Fett (SG01) fetten
- Seitliches Auslösesystem des Fersenbackens schmieren
- Einstiegssystem des Frontbackens schmieren

Video-Tutorials sind auf dem offiziellen YouTube-Kanal von ATK verfügbar.

NACH EINER MITTLEREN BIS LANGEN NUTZUNGSPAUSE (>3 MONATE) UND/ODER ZU BEGINN JEDER SAISON:

- Skiset von einem SPEZIALISIERTEN ATK-TECHNIKER überprüfen lassen, um den Verschleiß der Bindung, die einwandfreie Funktion der Systeme und die richtige Fettung des Produkts zu kontrollieren.

8. GEWÄHRLEISTUNG

ATK garantiert, dass das Produkt für einen Zeitraum von zwei Jahren (2) (gemäß italienischem Gesetzesdekret Nr. 24/02) ab dem Kaufdatum bei einem autorisierten Händler für ATK-Produkte oder der entsprechenden OEM-Produkte frei von Herstellungs- oder Materialfehlern ist. Das Datum des Inkrafttretens der Garantie muss durch den Kaufbeleg nachgewiesen werden: ohne den Original-Kaufbeleg beginnt die zeitliche Wirkung ab dem Datum, an dem das Produkt das Lager von ATK verlassen hat.

Die 24-monatige Garantie (gemäß italienischem Gesetzesdekret Nr. 24/02) gilt für jedes Produkt, das einen Mangel aufweist, wenn es ordnungsgemäß installiert, eingestellt, justiert, von einem SPEZIALISIERTEN ATK-TECHNIKER auf Kompatibilität geprüft und unter Berücksichtigung des Inhalts der gesamten vom Hersteller mit dem Produkt gelieferten Dokumentation verwendet wird, einschließlich, aber nicht beschränkt auf das BENUTZUNGS- UND WARTUNGSHANDBUCH, das auf dem Produkt angebrachte HAFTUNGSSIEGEL und den auf dem Ski angebrachten WARNUNGS-AUFKLEBER.

Diese Garantie wird gemäß dem italienischen Gesetzesdekret Nr. 24/02 nur privaten Verbrauchern gewährt (eine Person, die Waren zu Zwecken kauft, die nicht mit ihrer beruflichen Tätigkeit in Verbindung stehen, also das Produkt ohne Angabe einer Steuernummer erwirbt).

In Anbetracht der Tatsache, dass ATK-Bindungen NICHT von einem Zertifizierungsinstitut SICHERHEITZERTIFIZIERT sind, da sie KEINER DIN/ISO SICHERHEITSNORM (oder einer anderen für Skibindungen geschaffenen Sicherheitsnorm) entsprechen, ist die Garantie nicht gültig im Falle von:

- Falsche Montage oder Montage durch eine Person, die kein SPEZIALISIERTER ATK-TECHNIKER ist.
- Falsche Nutzung
- Wartungsmangel (Kapitel 7).
- Unachtsamkeit
- Unsachgemäße Verwendung.
- Jegliche am Produkt vorgenommene Veränderung.
- Kauf über einen nicht von ATK autorisierten Händler.
- Gebrauchtwaren
- Übermäßiger Gebrauch (Verschleiß infolge übermäßigen Gebrauchs).
- Abnutzung von Verbrauchsmaterialien, die als reguläre Ersatzteile erhältlich sind.

ATK erkennt keine anderen expliziten oder inkludierten Garantien als die in diesem Kapitel genannten an und erkennt keine Schäden an, die durch folgendes entstehen:

- Falsche Montage, Einstellung, Kalibrierung und Kompatibilitätsprüfung.
- Normale Abnutzung, einschließlich Abplatzungen.
- Falsche Konfiguration.
- Verwendung in Kombination mit nicht geeigneter Ausrüstung gemäß den Vorgaben oder aufgrund von Verschleißerscheinungen.
- Verwendung der Bindung mit Skistiefeln, die nicht ausdrücklich für die Verwendung mit Tech-Bindungen konzipiert sind und/oder Skistiefeln, die nicht dem standardmäßigen TECH-System entsprechen.
- Stöße oder Zusammenstöße mit Fremdkörpern.
- Schäden, die nicht direkt oder notwendigerweise mit dem Produkt zusammenhängen.
- Schäden im Zusammenhang mit der Nichteinhaltung von DIN/ISO SAFETY-Normen (oder anderen für Skibindungen geschaffenen Sicherheitsnormen).
- Schäden, die durch unbesiedelten, rauen Gebirgsumgebungen angepasstem Verhalten hätten vermieden werden können.
- Schäden, die durch das schädliche Verhalten des Betroffenen verstärkt werden.

Wenn alle Garantiebedingungen erfüllt sind, wird ein Garantiefall eröffnet und ATK wird bestmögliche Unterstützung gewährleisten, um den Vorgang schnellstmöglich abzuschließen.

Je nach Zustand des Produkts wählt ATK die beste Option; sei es das gesamte Produkt oder einen Teil davon zu ersetzen oder eine Reparatur durchzuführen. Für die von ATK im Rahmen eines offiziellen Services ausgetauschten Teile wird eine zusätzliche Garantiezeit von 6 Monaten gewährt, unabhängig davon, ob sie unter Garantie, Teilgarantie oder auf Kosten des Kunden ausgetauscht werden.

Falls der Garantiefall die Rücksendung des Produkts an das Unternehmen erfordert, muss das Produkt selbst in der Originalverpackung und in allen seinen Teilen zurückgeschickt werden.

Von ATK kann keine Rückerstattung für eventuelle Verzögerungen in den Verfahren unter Garantiebedingungen eingefordert werden.

"DEMO/TEST"-Bindungen sind für einen außergewöhnlichen und besonders intensiven Gebrauch bestimmt, der die dauerhafte Leistung des Produkts verändern und die Abnutzung des Produkts selbst beschleunigen kann. Die Garantiezeit für die "DEMO/TEST"-Produkte ist auf ein Jahr nach dem ursprünglichen Kaufdatum verkürzt; kostenlose oder leihweise zur Verfügung gestellte Produkte, die an Sportler oder Testimonials weitergegeben werden, sind von jeglicher Garantie ausgeschlossen.

Für weitere Informationen und/oder zur Klärung der Funktionsweise der Produkte und der Inanspruchnahme der Garantieleistungen wenden Sie sich bitte an ATK unter: customercare@atkbindings.com

9. HAFTUNGSBESCHRÄNKUNG FÜR DAS PRODUKT

Durch den bewussten und informierten Kauf solcher Produkte, wie er in dieser "BEDIENUNGS- UND WARTUNGSANLEITUNG" beschrieben ist, akzeptiert der Benutzer ausdrücklich und ohne Vorbehalt alle Risiken, die sich aus den Eigenschaften der Produkte ergeben, und entbindet ATK von jeglicher Haftung für eventuelle Schäden, die dem Benutzer oder Dritten durch den Gebrauch des Produkts selbst entstehen. Unter keinen Umständen haftet das Unternehmen (i) für Ansprüche, die sich aus einer falschen oder fehlerhaften Anwendung des Handbuchs ergeben, oder (ii) für Fragen oder Angelegenheiten, die im Handbuch ausdrücklich als "**WARNING! DANGER!!**" gekennzeichnet sind, oder (iii) für Schäden, die im Handbuch eingeschränkt oder ausgeschlossen sind.

Unter keinen Umständen haftet das Unternehmen für Ansprüche auf besondere Schäden, Folgeschäden, indirekte Schäden, Schäden mit Strafwirkung, exemplarische Schäden oder beiläufig entstandene Schäden (einschließlich entgangener oder erwarteter Einnahmen, entgangener Erträge oder entgangener Gewinne), die sich aus den Bindungen ergeben, unabhängig davon, ob ein solcher Anspruch auf Gewährleistung, Vertrag, unerlaubter Handlung (einschließlich Fahrlässigkeit oder Gefährdungshaftung) oder anderweitig beruht.

Sofern nicht ausdrücklich in diesem Leitfaden dargelegt, lehnt das Unternehmen hiermit jegliche ausdrückliche oder stillschweigende Zusicherung oder Gewährleistung in Bezug auf die Bindung ab. ATK SPORTS S.R.L. teilt mit, dass die Bilder und Beschreibungen, die in diesem Leitfaden enthalten sind, rein beispielhaft sind; ATK SPORTS S.R.L. hat das Recht, jedes in diesem Leitfaden beschriebene Produkt oder Verfahren zu ändern oder zu streichen.

10. KONTAKTE

ATK SPORTS S.R.L. Via della Fisica 36, 41042, Spezzano di Fiorano (MO), Italy
V.A.T. CODE: 03664320367

ALLGEMEINER KONTAKT: info@atkbindings.com

CUSTOMER CARE (PRODUKT-INFO): customercare@atkbindings.com

AFTER SALES SERVICE (GARANTIE/SERVICE): service@atkbindings.com

MADE IN ITALY

Bitte recyceln Sie dieses Handbuch am Ende der Lebensdauer der Bindung

